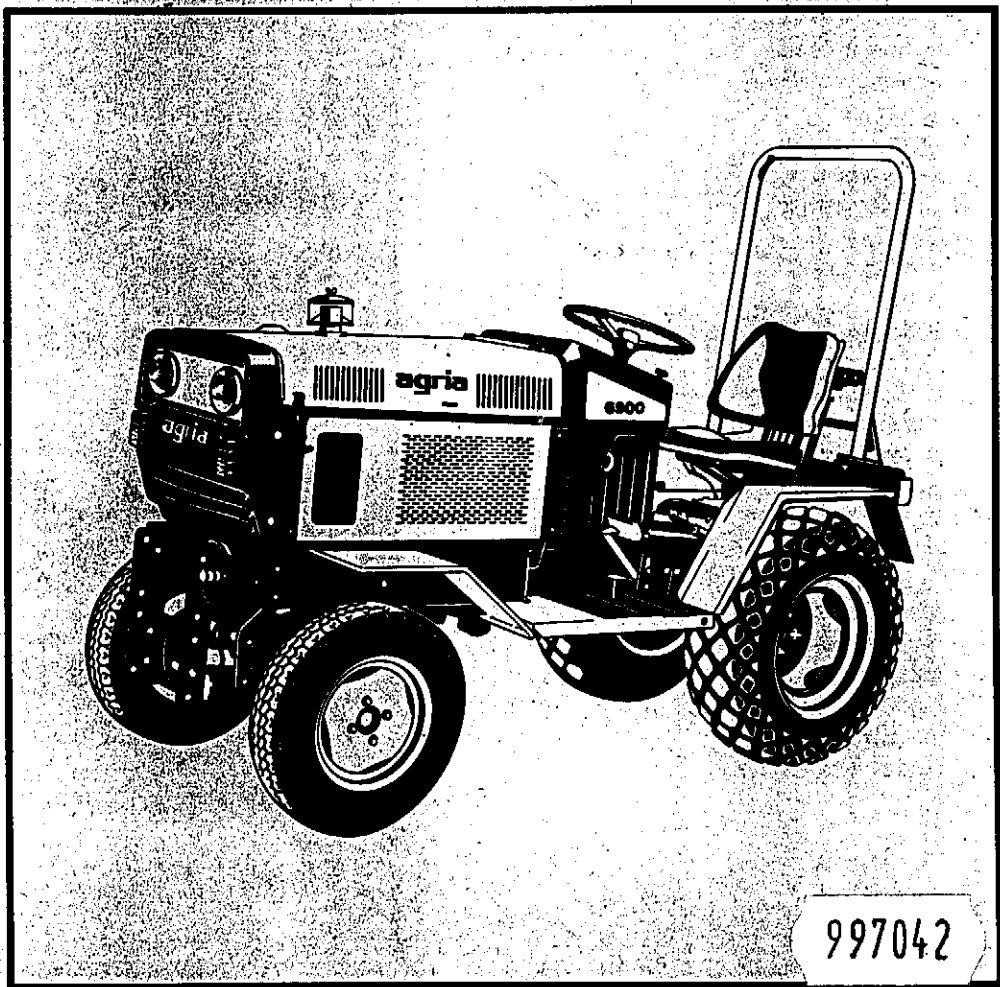


Ersatzteilliste 690/2
Typ 6900
Kompaktschlepper



997042

Stichwortverzeichnis

Benennung	Seite	Tafel
Achstrichter	51	1385
Anbauteile (Benzinmotor)	37	1413
Anbauteile (Dieselmotor)	31/33	1415/1392
Anhängevorrichtung	15	1408
Armaturenbrett	21	1400
Auspuff	53	1416
Batterie	53	1416
Blechteile	9/11	1410
Bremse	51	1385
Bremsgestänge	17/19	1409
Frontverkleidung	23	1394
Frontzapfgetriebe	39	1384
Frontzapfwelle	13	1381
Gasgestänge	17/19	1409
Gehäuse für Motorkupplung (Benzin)	35	1414
Gehäuse für Motorkupplung (Diesel)	29	1397
Heckbeleuchtung	27	1412
Heckzapfgetriebe	49	1389
Hydraulik	55/57	1401
Kotflügel	25	1396
Kraftstoffbehälter	23	1394
Kupplung (Benzin)	35	1414
Kupplung (Diesel)	29	1397
Kupplungsgestänge	17/19	1409
Lenkung	21	1400
Lichtmaschine	33	1392
LS-Schaltung	43	1386
Motor (Benzin)	35	1414
Motor (Diesel)	29	1397
Motorhaube	25	1396
Rahmen	9/11	1410
Räder	60	1395
Schaltgetriebe	41	1411
Schaltgetriebe - Primärwelle	43	1386
Schaltgetriebe - Sekundärwelle	45	1390
Schneckengetriebe	47	1387
Seitenverkleidung	25	1396
Sitz	27	1412
Umkehrgetriebe (Benzin)	35	1414
Umkehrgetriebe (Diesel)	29	1397
Umsturzschutzbügel	27	1412
Vorderachse	13	1381
Wasserkühler	23	1394
Werkzeug	61	939
Zusatzhydraulik	59	1426
Zwischenachshubhebel	9/11	1410

Ansprüche gleich welcher Art können aus der bildlichen Darstellung der Ersatzteilliste nicht geltend gemacht werden.

Ersatzteilliste

690/2

für den Kompaktschlepper Typ 6900
mit Diesel-Motor RW 270
mit Benzin-Motor 688-7/45 und 847-7/45

(ohne Einzelteile für die Motoren)

Einzelteile für Diesel-Motor RW 270 siehe Ersatzteilliste 0/16

Einzelteile für Benzin-Motor 688-7/45
847-7/45 (Ersatzteilliste hierfür ist noch nicht erstellt)

Nummern-Verzeichnis

Dieses Verzeichnis gibt Aufschluss über sämtliche in dieser Ersatzteilliste enthaltenen Teil-Nummern und gibt an, wo sie zu finden sind.

Teile-Nr.	Seite	Tafel	Bild	Teile-Nr.	Seite	Tafel	Bild	Teile-Nr.	Seite	Tafel	Bild	Teile-Nr.	Seite	Tafel	Bild	Teile-Nr.	Seite	Tafel	Bild							
000	05	19	1409	76	001	27	9	1410	44	005	93	27	1412	3	007	85	51	1385	18	014	54	21	1400	36		
	05	9	1410	45		27	11	1410	84		95	51	1385	4		85	11	1410	73		54	19	1409	78		
	06	55	1401	15		27	27	1412	21		95	47	1387	55		87	47	1387	25		56	19	1409	84		
	06	41	1411	7		31	51	1385	3		95	33	1392	38		87	11	1410	90		57	47	1387	6		
	09	13	1381	73		42	27	1412	8		95	23	1394	12a		87	11	1410	104		57	17	1409	15		
	09	49	1389	33		46	13	1381	8		95	25	1396	8		88	13	1381	17		60	17	1409	58		
	09	15	1408	26		46	23	1394	42		95	29	1397	26							60	11	1410	76		
	11	27	1412	6		46	15	1408	2		95	21	1400	29	008	31	11	1410	77		60	41	1411	17		
	15	13	1381	38		50	21	1400	33		95	55	1401	39		36	45	1390	34		61	13	1381	19		
	16	35	1414	20a		51	55	1401	32		95	17	1409	38		37	17	1409	18		65	29	1397	31		
	21	37	1413	50		51	41	1411	32		95	17	1409	42							65	15	1408	41		
	21	35	1414	20		51	53	1416	17		95	17	1409	74	009	16	47	1387	35		65	17	1409	11		
	24	33	1392	27		51	53	1416	40		95	19	1409	103		16	29	1397	44		65	17	1409	17a		
	24	37	1413	31		61	55	1401	24		95	19	1409	125a		16	41	1411	47		65	17	1409	51		
	39	13	1381	23		61	53	1416	24		95	9	1410	6		16	35	1414	23		65	17	1409	62		
	49	43	1386	3		90	47	1387	29		95	41	1411	30		19	55	1401	9		65	19	1409	117		
	49	29	1397	11							95	37	1413	20		19	59	1426	15		69	21	1400	56		
	49	17	1409	73	002	17	33	1392	13		95	31	1415	42		23	55	1401	29		69	17	1409	30		
	49	9	1410	55		20	29	1397	18		95	31	1415	44		25	31	1415	50							
	49	35	1414	41		20	35	1414	27		95	53	1416	2												
	59	21	1400	62		27	47	1387	46a		97	33	1392	30	010	62	45	1390	16a		015	12	60	1395	9	
	69	31	1415	9		30	37	1413	21a		97	25	1396	42		63	45	1390	16b			71	13	1381	26	
	69	53	1416	12		31	41	1411	25		97	15	1408	15		64	45	1390	16c			85	43	1386	19	
	78	37	1413	51		35	41	1411	20		97	17	1409	12a		74	49	1389	10			85	43	1386	51	
	84	15	1408	39		35	41	1411	39		97	19	1409	106		75	43	1386	13			85	45	1390	4	
						50	33	1392	90		97	19	1409	118a		75	43	1386	24			85	35	1414	9	
001	00	13	1381	68		53	51	1385	20		97	19	1409	130		75	49	1389	10a			86	33	1392	39	
	00	9	1410	25		58	37	1413	21		97	19	1409	132		76	43	1386	24a		016	04	29	1397	4	
	00	27	1412	10		58	37	1413	59		97	11	1410	56a		76	49	1389	24			04	17	1409	10	
	01	23	1394	13		59	47	1387	15		97	11	1410	59		77	49	1389	24a			04	19	1409	116	
	02	43	1386	37		59	47	1387	49		97	37	1413	24		86	43	1386	32a			14	15	1408	33	
	02	33	1392	1		59	35	1414	5		97	37	1413	26		87	43	1386	32b			19	41	1411	4	
	02	23	1394	20							97	37	1413	40		97	13	1381	31			31	49	1389	26	
	02	25	1396	1	003	16	23	1394	44		97	37	1413	42								82	49	1389	30	
	02	21	1400	44		16	25	1396	13		98	13	1381	2	011	01	17	1409	49			82	29	1397	28	
	02	9	1410	2		16	21	1400	3		98	49	1389	9		03	29	1397	3			90	37	1413	45	
	02	41	1411	14		18	27	1412	22		98	33	1392	60		04	19	1409	93							
	02	35	1414	26		19	23	1394	1		98	15	1408	7		04	19	1409	96							
	03	33	1392	43		19	27	1412	38		98	11	1410	109		04	19	1409	96		017	96	21	1400	67	
	03	25	1396	44		21	23	1394	50a		98	27	1412	41		90	33	1392	81							
	03	11	1410	88		25	21	1400	68		98	37	1413	36	013	38	39	1384	13			018	47	43	1386	49
	03	31	1415	61		25	27	1412	12		98	37	1413	37		38	43	1386	12			55	41	1411	23	
	09	25	1396	20		26	23	1394	50		98	37	1413	63		41	13	1381	61							
	09	29	1397	37		26	21	1400	6		98	37	1413	67		41	49	1389	19		019	34	35	1414	8	
	09	21	1400	23		26	27	1412	28		98	37	1413	70		41	49	1389	23			78	29	1397	41	
	09	19	1409	83		37	27	1412	19							46	39	1384	15			84	43	1386	2	
	09	11	1410	62		38	31	1415	69a	006	37	51	1385	19		71	33	1392	20			90	39	1384	23	
	09	37	1413	30		67	17	1409	39		37	19	1409	144		75	33	1392	8			90	45	1390	32	
	09	37	1413	74							37	37	1413	47		79	45	1390	20							
	09	31	1415	11	004	49	49	1389	7		38	57	1401	71		82	13	1381	50		020	76	31	1415	53	
	10	23	1394	12		51	12	1381	32		38	57	1401	88		85	29	1397	5			77	55	1401	13	
	10	9	1410	10							38	59	1426	3		85	35	1414	35			77	55	1401	23	
	10	31	1415	47	005	05	57	1401	48		39	15	1408	44		90	39	1384	22			77	59	1426	14	
	10	53	1416	1		05	59	1426	33		40	21	1400	18		90	43	1386	9			78	55	1401	28	
	12	41	1411	45		59	47	1387	54		41	21	1400	39		90	43	1386	46							
	15	13	1381	60		59	19	1409	125		51	13	1381	48		90	45	1390	33		021	25	23	1394	9a	
	15	41	1411	36		68	41	1411	35		61	13	1381	18		95	49	1389	22			69	29	1397	9	
	15	37	1413	28		71	19	1409	104													69	35	1414	29	
	15	35	1414	17		91	27	1412	25b	007	79	23	1394	47												
	16	33	1392	35		92	23	1394	46		79	19	1409	85a		014	12	31	1415	67		024	25	37	1413	5
	16	33	1392	42		92	21	1400	54		80	23	1394	6		24	47	1387	53							
	16	33	1392	55		92	21	1400	71		80	21	1400	63		25	49	1389	25							
	16	17	1409	12		92	27	1412	14		80	53	1416	23		25	41	1411	16							
	16	19	1409	118		92	27	1412	17		82	23	1394	15		51	17	1409	50							
	16	11	1410	56		92	27	1412	23		82	19	1409	85		52	13	1381	47							
	17	33	1392	9		93	33	1392	80		82	11	1410	63		52	19	1409	134							
	17	33	1392	53		93	23	1394	7		82	31	1415	7		53	43	1386	28							
	26	21	1400	16		93	21	1400	26		82	53	1416	13		53	11	1410	91							
	27	47	1387	7		93	55	1401	20		84	21	1400	58		53	11	1410	102							
	27	33	1392	45		93	17	1409	25		85	13	1381	14		54	13	1381	4							

Teile-Nr.	Seite	Tafel	Bild	Teile-Nr.	Seite	Tafel	Bild	Teile-Nr.	Seite	Tafel	Bild	Teile-Nr.	Seite	Tafel	Bild	Teile-Nr.	Seite	Tafel	Bild							
386	27	47	1387	12	482	71	35	1414	24	493	83	21	1400	34	494	16	15	1408	45	509	61	21	1400	13		
	27	45	1390	34a							84	21	1400	37		18	21	1400	52		95	53	1416	21		
	28	47	1387	12a	483	56	11	1410	100		90	13	1381	29							99	21	1400	38		
											92	13	1381	65	500	09	41	1411	22							
393	50	37	1413	35	485	76	43	1386	1		93	13	1381	34		09	35	1414	12		510	35	21	1400	60	
	69	57	1401	80		76	29	1397	20							38	23	1394	9			59	31	1415	71	
	69	57	1401	82		76	35	1414	49	494	04	27	1412	25a		42	23	1394	4			72	31	1415	14	
	70	57	1401	79		79	29	1397	19		05	21	1400	5		43	23	1394	49			73	31	1415	10	
	70	57	1401	83		79	35	1414	46		05	21	1400	70		71	53	1416	31a			86	17	1409	36	
	74	33	1392	64		84	47	1387	40		05	27	1412	13		72	31	1415	25							
	74	55	1401	45		97	47	1387	42		05	27	1412	15		73	37	1413	71		511	41	45	1390	17	
											05	27	1412	24		73	31	1415	21							
394	78	59	1426	9a	486	01	47	1387	36		06	23	1394	2		98	23	1394	5		512	09	45	1390	9	
	78	59	1426	18		21	47	1387	39		06	29	1397	21								10	43	1386	16	
	78	59	1426	40		25	49	1389	6		06	55	1401	22	502	52	55	1401	19			37	25	1396	37	
						56	39	1384	9		06	41	1411	44		52	57	1401	60			38	25	1396	37a	
398	92	57	1401	76		56	29	1397	45		06	27	1412	4		74	13	1381	11			44	25	1396	40	
						56	17	1409	1		06	27	1412	37		80	23	1394	38			68	37	1413	1	
399	52	39	1384	18		56	19	1409	94		06	35	1414	48		82	9	1410	48			69	37	1413	3	
	52	43	1386	17		56	19	1409	121		06	53	1416	5		83	11	1410	58			98	11	1410	72	
	52	45	1390	1		61	39	1384	11		08	43	1386	4		86	23	1394	3							
	58	43	1386	22		71	49	1389	21		08	33	1392	2		87	9	1410	7		513	19	53	1416	22	
	59	43	1386	48		84	49	1389	15		08	23	1394	11		88	9	1410	8							
	61	43	1386	33		85	49	1389	20		08	25	1396	7		91	37	1413	57			514	05	27	1412	25
	63	43	1386	25		91	49	1389	4		08	29	1397	10		92	37	1413				06	25	1396	35	
	71	49	1389	17		93	43	1386	43		08	29	1397	25		98	21	1400	4			06	21	1400	17	
	78	47	1387	51							08	29	1397	36		99	21	1400	31			06	21	1400	25	
	81	47	1387	13	487	02	53	1416	11		08	21	1400	2								06	17	1409	5	
	90	47	1387	22		03	31	1415	8		08	21	1400	24	503	06	25	1396	3a			06	41	1411	28	
427	76	47	1387	24		09	45	1390	5		08	21	1400	32		07	25	1396	3b			08	25	1396	27	
	77	47	1387	24a		17	41	1411	18		08	21	1400	45		08	25	1396	3c			08	57	1401	47	
						19	43	1386	5		08	21	1400	45		11	17	1409	20			08	9	1410	52	
						20	43	1386	35		08	55	1401	14		37	21	1400	40			08	37	1413	19	
429	07	57	1401	74		24	43	1386	7		08	55	1401	33		39	17	1409	40			08	53	1416	7	
	32	47	1387	23		25	13	1381	40		08	17	1409	41		46	25	1396	11			08	59	1426	32	
	33	47	1387	23a		76	43	1386	18		08	19	1409	82		46	21	1400	1			10	11	1410	87	
						76	43	1386	50		08	9	1410	1		64	45	1390	2			10	53	1416	9	
430	11	43	1386	11		77	13	1381	33		08	41	1411	8		65	43	1386	15			12	13	1381	5	
	11	43	1386	34							08	37	1413	29		67	21	1400	12			12	13	1381	49	
	12	43	1386	26	489	57	45	1390	15		08	37	1413	75		69	21	1400	21			12	13	1381	69	
	98	39	1384	4		72	33	1392	24		08	35	1414	25		70	21	1400	21a			12	33	1392	50	
	98	43	1386	41							08	35	1414	39		73	19	1409	122			12	27	1412	40	
	98	49	1389	13	490	00	61	939			08	31	1415	43		83	11	1410	82a			19	31	1415	5	
						58	15	1408	27		08	31	1415	48		97	25	1396	22			70	19	1409	86	
434	78	15	1408	28		60	15	1408	20		08	53	1416	3												
						67	15	1408	19		10	13	1381	22	504	17	13	1381	63			515	55	19	1409	124
436	18	57	1401	72		68	15	1408	21		10	13	1381	39		18	13	1381	64							
	18	59	1426	4		75	47	1387	16		10	47	1387	8		19	15	1408	24			517	50	33	1392	29
	19	57	1401	73		76	47	1387	17		10	33	1392	12		21	57	1401	70			51	33	1392	29a	
	19	59	1426	5		78	43	1386	31		10	25	1396	43		21	59	1426	2			53	57	1401	56	
						78	49	1389	5		10	17	1409	13		25	35	1414	10			54	57	1401	53	
438	50	51	1385	2		79	39	1384	24		10	19	1409	119		26	35	1414	16			55	57	1401	54	
	51	17	1409	19		80	39	1384	19		10	9	1410	46		29	35	1414	7			56	55	1401	16	
	52	15	1408	35		81	39	1384	17		10	27	1412	20		66	57	1401	74a			56	57	1401	57	
	55	19	1409	126		82	39	1384	16		10	37	1413	23		66	59	1426	25			57	25	1396	4	
	57	13	1381	16		83	43	1386	52		10	37	1413	32								58	31	1415	49	
	59	51	1385	8		84	43	1386	39		10	37	1413	39	505	98	11	1410	95							
	59	47	1387	31		85	43	1386	36		10	37	1413	41												
						86	43	1386	30		10	37	1413	52	506	08	45	1390	8			518	62	27	1412	33
450	84	27	1412	29		89	41	1411	26		10	37	1413	53		09	41	1411	31			62	53	1416	30a	
	98	23	1394	48		93	39	1384	7		10	35	1414	21		18	57	1401								

Teile-Nr.	Seite	Tafel	Bild	Teile-Nr.	Seite	Tafel	Bild	Teile-Nr.	Seite	Tafel	Bild	Teile-Nr.	Seite	Tafel	Bild	Teile-Nr.	Seite	Tafel	Bild							
521	51	57	1401	85	537	10	37	1413	43	556	81	19	1409	102	566	85	31	1415	63	568	47	25	1396	15		
	51	59	1426	39		12	9	1410	49		83	19	1409	111		86	37	1413	10		48	25	1396	15a		
	53	57	1401	63		12	35	1414	18		85	49	1399	2		88	55	1401	18		50	31	1415	26		
	70	9	1410	51a		27	23	1394	49a		87	19	1409	105		88	57	1401	59		60	13	1381	25a		
	86	57	1401	81		28	37	1413	48		88	19	1409	113		88	57	1401	77		63	53	1416	34		
						31	21	1400	49		89	47	1387	33		89	57	1401	78		65	47	1387	30		
522	53	13	1381	54		75	13	1381	46		90	17	1409	44		90	55	1401	17		72	25	1396	10		
	54	13	1381	36							91	27	1412	36		90	57	1401	58		73	27	1412	39		
	73	57	1401	63a	541	33	51	1385	17		92	27	1412	35		92	57	1401	84		81	23	1394	32		
						48	33	1392	63		93	11	1410	79		93	59	1426	7		82	23	1394	32a		
523	71	13	1381	20							94	11	1410	79a								83	9	1410	51	
	95	17	1409	57	542	77	60	1395	7		95	53	1416	14	567	30	9	1410	27			92	31	1415	13	
						78	60	1395	7b							31	11	1410	89							
525	69	47	1387	21	543	14	60	1395	8	557	00	25	1396	9		32	9	1410	43		569	74	57	1401	49a	
	70	51	1385	11							01	21	1400	50		34	11	1410	61			75	57	1401	49	
											02	33	1392	32		35	41	1411	43			76	57	1401	86	
526	70	43	1386	14	549	62	23	1394	18		06	33	1392	72		37	11	1410	101			77	57	1401	75	
	71	45	1390	10		79	21	1400	10		07	37	1413	66		40	19	1409	129			78	57	1401	87	
	72	43	1386	44		80	21	1400	53		08	33	1392	16		40	19	1409	133			79	57	1401	52	
	73	41	1411	34							10	9	1410	5		41	19	1409	138			80	59	1426	36	
	74	45	1390	11	550	16	51	1385	10		11	9	1410	23		42	17	1409	9			81	59	1426	35	
	80	27	1412	2		17	60	1395	6		12	9	1410	41		43	41	1411	5			82	59	1426	10	
						19	51	1385	14		15	9	1410	33		44	33	1392	3			83	59	1426	8	
527	05	55	1401	34		24	51	1385	9		20	23	1394	19		45	33	1392	3a			84	59	1426	6	
	06	55	1401	34a		25	51	1385	12	566	00	35	1414	1a		49	19	1409	107			85	59	1426	38	
	37	15	1408	5		58	29	1397	16		01	35	1414	1		49	19	1409	131			93	45	1390	31a	
	38	15	1408	5a		58	35	1414	45		02	29	1397	2		50	9	1410	29			94	45	1390	36a	
	39	55	1401	5		68	9	1410	21		02	35	1414	34a		53	25	1396	23			99	27	1412	34	
	55	15	1408	17							03	35	1414	34		54	25	1396	3							
	58	15	1408	31	551	78	21	1400	69		03	35	1414	34		56	21	1400	48							
	85	41	1411	15		87	21	1400	22		04	37	1413	73		57	19	1409	127							
						87	37	1413	46		08	37	1413	43a		63	35	1414	19			571	00	13	1381	40a
528	60	35	1414	2							09	37	1413	38		64	11	1410	64				13	9	1410	4
	64	53	1416	20	552	37	23	1394	10		10	37	1413	44		67	25	1396	46				15	15	1408	36
						63	19	1409	114		14	33	1392	79		68	25	1396	46a				34	41	1411	12
529	30	47	1387	45		78	19	1409	120		15	37	1413	33		70	17	1409	35				40	37	1413	8
	31	47	1387	43		84	21	1400	55		19	11	1410	69		72	11	1410	86				43	60	1395	3a
	34	53	1416	6		89	21	1400	15		20	33	1392	10		77	33	1392	25				44	60	1395	2c
	59	47	1387	3		90	21	1400	15a		24	37	1413	86		78	41	1411	3				97	19	1409	80a
	91	19	1409	81		91	21	1400	7		25	37	1413	72		80	41	1411	2				98	19	1409	87a
						95	31	1415	2		26	37	1413	83		81	25	1396	29				99	35	1414	31a
530	02	17	1409	75							27	37	1413	87		82	25	1396	29a			572	62	19	1409	133a
					553	35	33	1392	52		28	29	1397	14		84	59	1426	34							
531	03	29	1397	24		36	33	1392	49		28	35	1414	43		86	17	1409	17			578	62	21	1400	27
	04	35	1414	31		78	31	1415	18		29	45	1390	31		87	47	1387	56				63	33	1392	51
	56	60	1395	2							30	33	1392	4		90	19	1409	128				64	33	1392	47
	57	60	1395	2a	555	35	53	1416	33		31	45	1390	24		93	31	1415	70				65	33	1392	40
						42	35	1414	13		32	45	1390	22		94	37	1413	55			579	66	37	1413	78
532	16	60	1395	3		61	13	1381	12		33	45	1390	23		95	37	1413	54				68	37	1413	18
	25	51	1385	7		62	13	1381	12a		33	15	1408	46		98	37	1413	11				74	35	1414	3
	27	47	1387	37		75	13	1381	75		36	45	1390	27									75	35	1414	6
	27	19	1409	92							37	45	1390	18		568	08	25	1396	2			76	35	1414	11
	28	45	1390	16	556	24	29	1397	32		38	41	1411	40		08	25	1396	14a							
	41	31	1415	1		25	11	1410	110		40	29	1397	8		08	17	1409	29			9503	05	25	1396	10a
	73	27	1412	27		26	23	1394	43		40	41	1411	38		12	17	1409	66				05	25	1396	29b
	75	21	1400	21b		27	17	1409	65		41	45	1390	12		13	47	1387	5				08	27	1412	2a
	76	21	1400	11		28	17	1409	56		42	45	1390	36		16	19	1409	136							
	78	21	1400	9		32	29	1397	42		43	43	1386	10		16	19	1409	139			9521	35	31	1415	23
	79	21	1400	61		35	15	1408	40		44	45	1390	26		16	19	1409	148a				35	31	1415	56
	85	13	1381	71		37	19	1409	79		45	17	1409	68		16	11	1410	97							
	86	13	1381	71a		40	35	1414	38		49	9	1410	30		16	35	1414	15			9524	01	37	1413	56
						41	17	1409	61		50	17	1409	22		17	53	1416	31				01	31	1415	45
533	11	31	1415	49a		42	17	1409	67		53	25	1396	45		20	29	1397	46				01	31	1415	49b
						47	41	1411	41		54	25	1396	45a		20	17	1409	48				02	53	1416	32
534	00	47	1387	4		50	15	1408	37		56	29	1397	29		25	25	1396	26				04	31	1415	3
	92	27	1412	32		52	23	1394	26		57	33	1392	48		27	37	1413	17				04	31	1415	4
						53	23	1394	16		60	31	1415	70a		29	17	1409	26				04	31	1415	46
536	65	11	1410	94		54	21	1400	66		61	31	1415	40		30	17	1409	27				04	31	1415	64
	66	11	1410	98		56	55	1401	4		63	17	1409	55		31	15	1408	14				04	31	1415	66
	91	9	1410	12		5																				

Tafel 1410 Rahmen, Blechteile, Zwischenachshubhebel

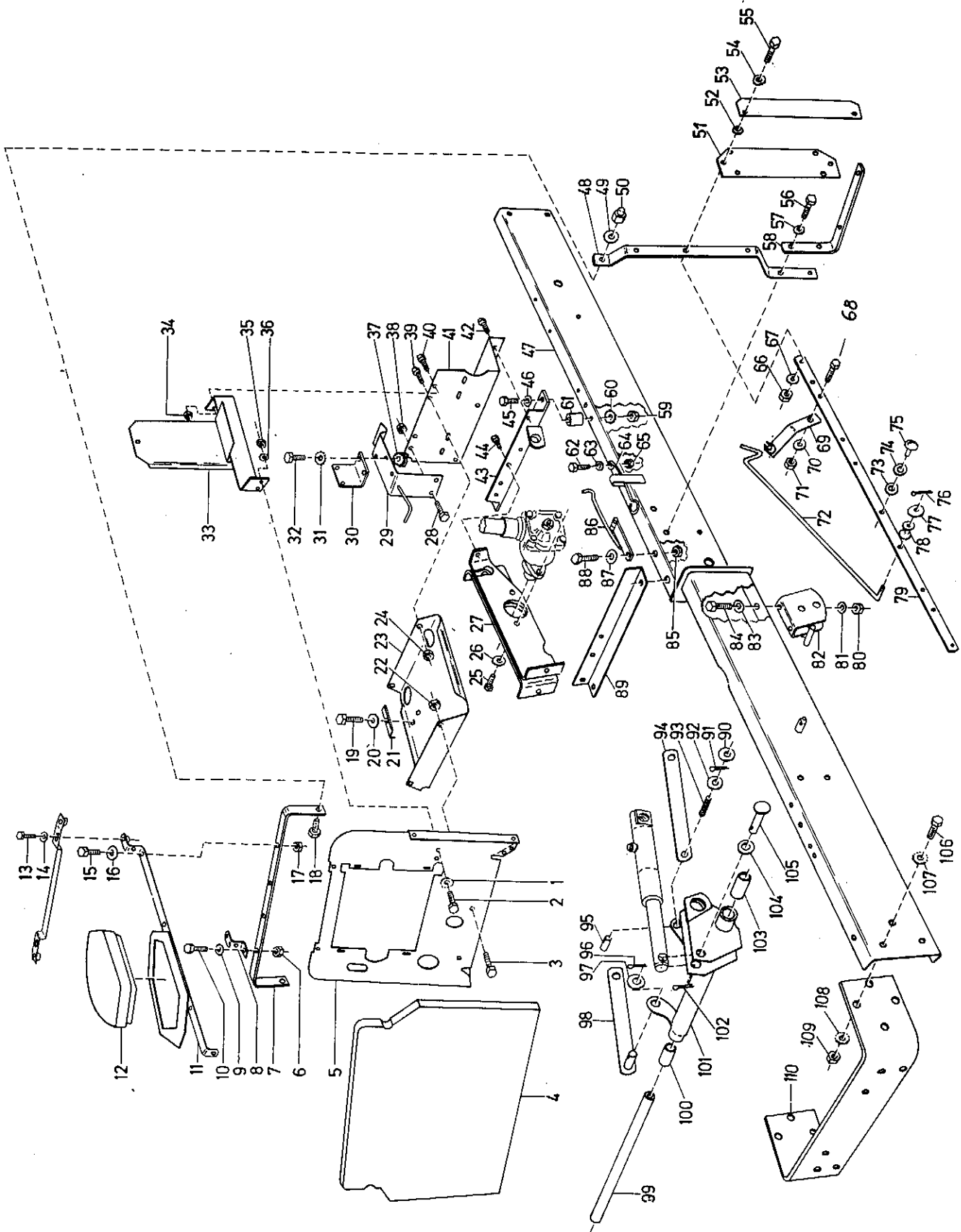


Bild	Teil-Nr.	Benennung	Stück	Bemerkungen
1	494 08	Zahnscheibe A 8	20	
2	001 02	Sechskantschraube M 8 x 16	18	
3		siehe Bild 2	—	
4	571 13	Isolierwand	1	
5	557 10	Trennwand	1	
6	005 95	Sechskantmutter M 8	10	
7	502 87	Haltebügel	1	
8	502 88	Haubenträger, kurz	1	
9		siehe Bild 1	—	
10	001 10	Sechskantschraube M 8 x 25	6	
11	566 66	Haubenträger, lang	1	
12	536 91	Werkzeugkasten – Unterteil	1	
12a	536 92	Werkzeugkasten-Deckel	1	
12b	268 77	Linensblechschraube 4,8 x 13	3	
12c	199 68	Scheibe 6,2 x 14 x 0,5	3	
13		siehe Bild 10	—	
14	537 08	Doppelzahnscheibe 8	2	
15		siehe Bild 10	—	
16		siehe Bild 1	—	
17		siehe Bild 6	—	
18	288 21	Sechskantschraube M 12 x 1,5 x 30	2	
19		siehe Bild 10	—	
20		siehe Bild 1	—	
21	550 68	Batteriespanner	1	
22	281 08	Sicherungsmutter M 8	8	
23	557 11	Batterieplatte	1	
24		siehe Bild 22	—	
25	001 00	Sechskantschraube M 12 x 40	6	
26	494 12	Zahnscheibe A 12	10	
27	567 30	Lenkungsträger	1	
28		siehe Bild 2	—	
29	567 50	Konsole	1	
30	566 49	Hydraulikfilterträger	1	
31		siehe Bild 1	—	
32		siehe Bild 2	—	
33	557 15	Ölbehälterträger	1	
34		siehe Bild 22	—	
35		siehe Bild 6	—	
36		siehe Bild 1	—	
37		siehe Bild 6	—	
38		siehe Bild 22	—	
39		siehe Bild 2	—	
40		siehe Bild 2	—	
41	557 12	Tragwinkel für Hydr.-Ventil	1	
42		siehe Bild 2	—	
43	567 32	Querwinkel, hinten	1	
44	001 27	Sechskantschraube M 10 x 30	4	
44a	281 10	Sicherungsmutter M 10	4	
45	000 05	Sechskantschraube M 10 x 50	2	
46	494 10	Zahnscheibe A 10	16	
47	556 75	Rahmen, links	1	
47a	556 76	Rahmen, rechts	1	
48	502 82	Verkleidungsstütze, hinten	2	
49	537 12	Doppelzahnscheibe 12,3 x 30,3 x 1,3	2	
50	233 43	Hutmutter	2	
51	568 83	Verkleidungshalter, hinten links	1	
51a	521 70	Verkleidungshalter, hinten rechts	1	
52	514 08	Scheibe 8,3 x 22 x 3	4	
53	507 91	Verkleidungsführung	1	
54		siehe Bild 1	—	
55	000 49	Sechskantschraube M 8 x 35	6	

Tafel 1410 Rahmen, Blechteile, Zwischenachshubhebel

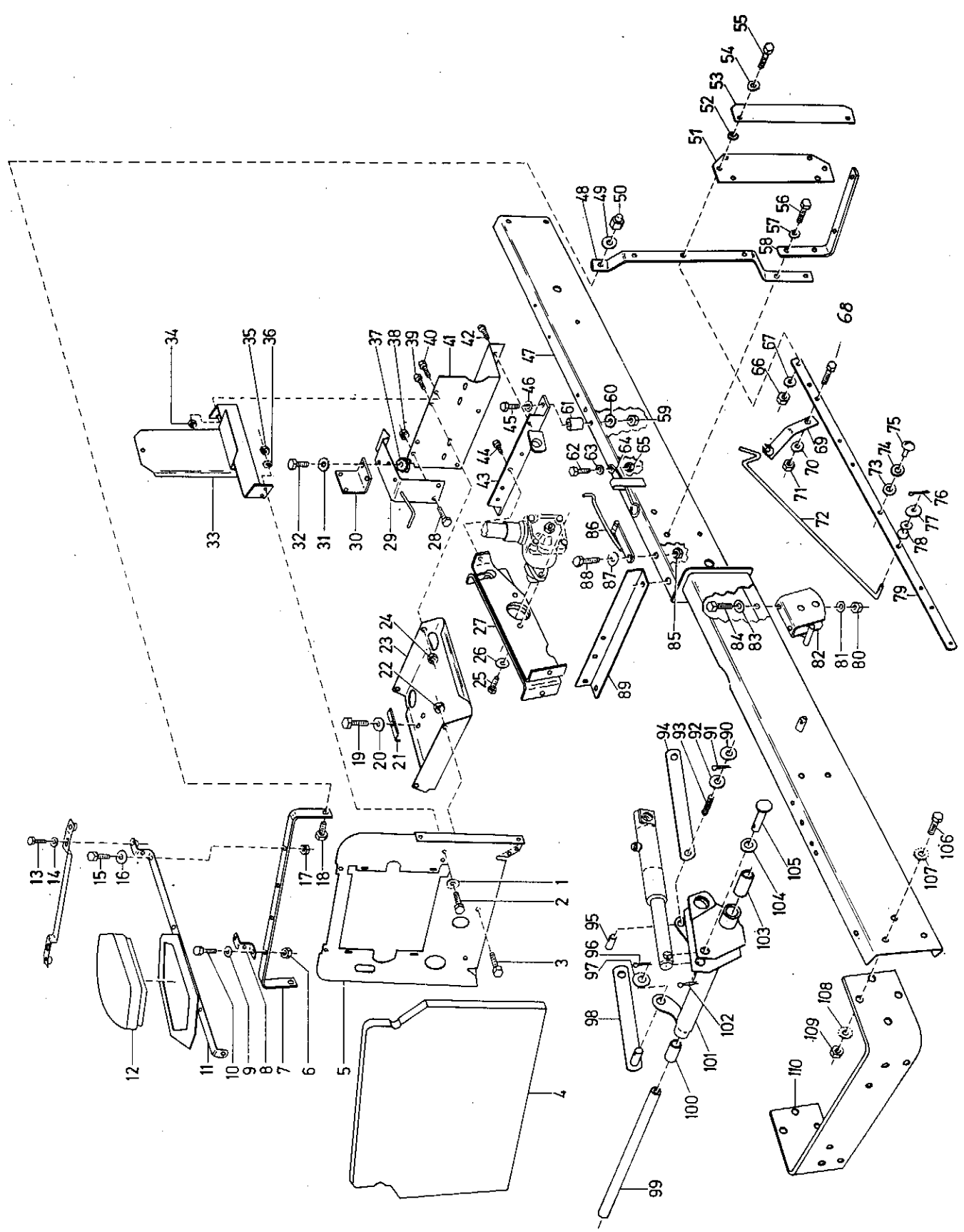


Bild	Teil-Nr.	Benennung	Stück	Bemerkungen
56	001 16	Sechskantschraube M 10 x 35	4	
56a	005 97	Sechskantmutter M 10	4	
57		siehe Bild 46	—	
58	502 83	Winkelflasche	2	
59	005 97	Sechskantmutter M 10	6	
60		siehe Bild 46	—	
61	567 34	Distanzrohr	2	
62	001 09	Sechskantschraube M 8 x 20	1	
63	007 82	Scheibe 8,4 x 17 x 1,6	1	
64	567 64	Formfeder	1	
65	281 08	Sicherungsmutter M 8	1	
66		siehe Bild 6	—	
67		siehe Bild 1	—	
68		siehe Bild 2	—	
69	566 19	Halter	1	
70		siehe Bild 1	—	
71		siehe Bild 6	—	
72	512 98	Haubenstützstange	1	
73	007 85	Scheibe 13 x 24 x 2,5	4	
74		siehe Bild 73	—	
75	150 18	Pilzpuffer 26/12	3	
76	014 60	Splint 3,2 x 20	1	
77	008 31	Scheibe 9,4 x 18 x 3	1	
78	518 63	Kabeltülle	1	
79	556 93	Verbindungsschiene, links	1	
79a	556 94	Verbindungsschiene, rechts	1	
80		siehe Bild 59	—	
81		siehe Bild 46	—	
82	506 53	Scherenlager, links	1	
82a	503 83	Scherenlager, rechts	1	
83		siehe Bild 46	—	
84	001 27	Sechskantschraube M 10 x 30	4	
85	281 10	Sicherungsmutter M 10	1	
86	567 72	Transportriegel	1	
87	514 10	Scheibe 10,4 x 28 x 3	1	
88	001 03	Sechskantschraube M 10 x 25	1	
89	567 31	Querwinkel, vorn	1	
90	007 87	Scheibe 17 x 30 x 3	2	
91	014 53	Splint 4 x 32	1	
92		siehe Bild 90	—	
93	036 37	Druckfeder	1	
94	536 65	Hublasche, links	1	
95	505 98	Zylinderbolzen	1	
96	014 53	Splint 4 x 32	1	
97	568 16	Wellenfederscheibe 17,3 x 23,8 x 0,3	1	
98	536 66	Hublasche, rechts	1	
99	493 72	Lagerachse	1	
100	483 56	Lagerbuchse	2	
101	567 37	Zwischenachshubhebel	1	
102	014 53	Splint 4 x 32	1	
103		siehe Bild 100	—	
104	007 87	Scheibe 17 x 30 x 3	3	
105	385 44	Bolzen mit Kopf	1	
106		siehe Bild 25	—	
107		siehe Bild 26	—	
108		siehe Bild 26	—	
109	005 98	Sechskantmutter M 12	4	
110	556 25	Frontbügel	1	

Tafel 1381 Vorderachse, Frontzapfwelle

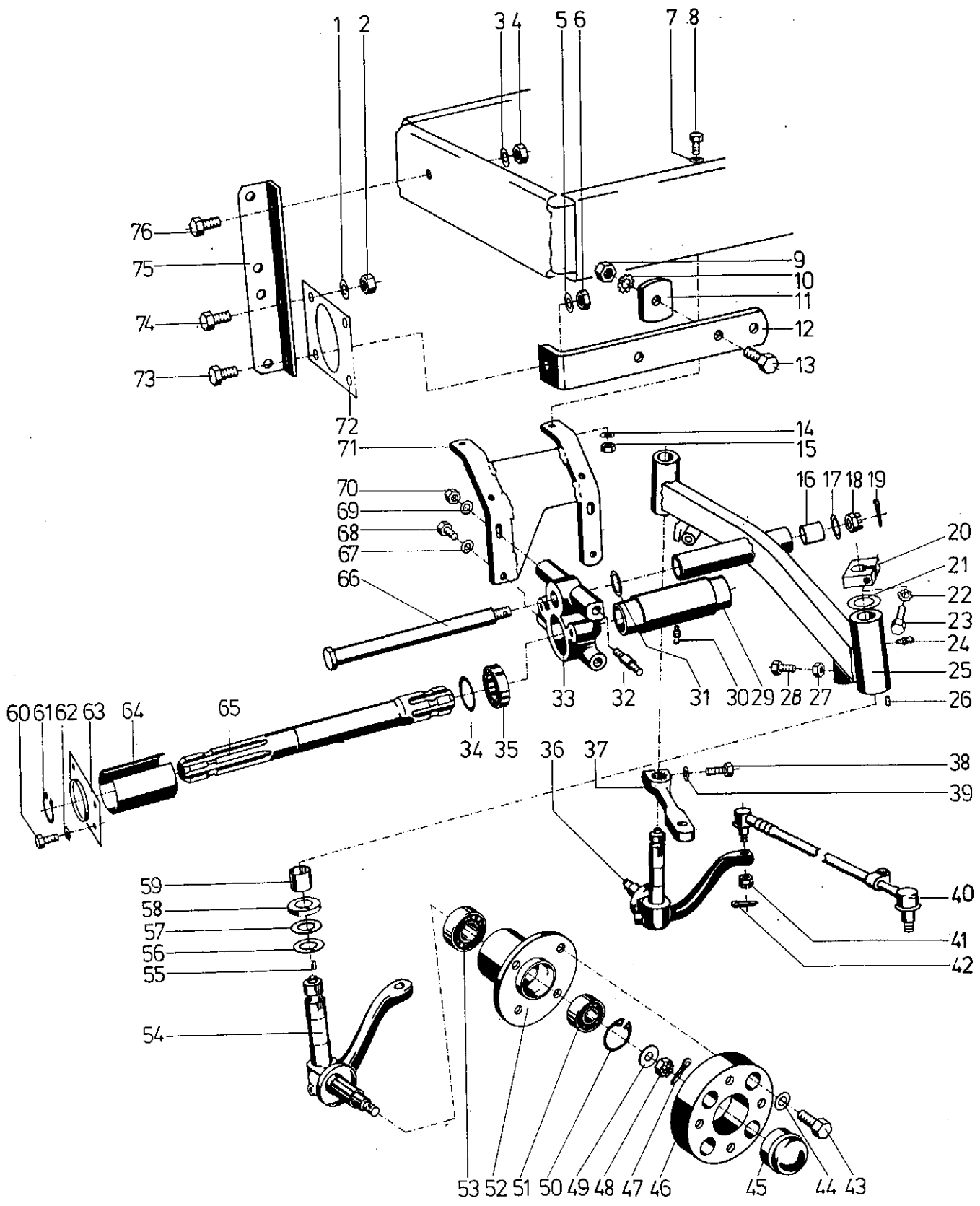


Bild	Teil-Nr.	Benennung	Stück	Bemerkungen
1	494 12	Zahnscheibe A 12	18	
2	005 98	Sechskantmutter M 12	8	
3		siehe Bild 1	—	
4		siehe Bild 2	—	
5	514 12	Scheibe 12,4 x 32 x 3,5	2	
6		siehe Bild 2	—	
7		entfällt	—	
8	001 46	Sechskantschraube M 12 x 35	12	
9		siehe Bild 2	—	
10		siehe Bild 1	—	
11	502 74	Achspendelanschlag	2	
12	555 61	Winkellasche, links	1	Rechtsausführung gezeichnet
12a	555 62	Winkellasche, rechts	1	
13		siehe Bild 8	—	
14	007 85	Scheibe 13 x 24 x 2,5	4	
15	281 12	Sicherungsmutter M 12	4	
16	438 57	Lagerbuchse 25 x 28 x 30	6	
17	007 88	Scheibe 19 x 34 x 3	1	
18	006 61	Kronenmutter M 18 x 1,5	1	
19	014 61	Splint 4 x 40	1	
20	523 71	Achsschenkelklemme	1	
21	266 66	Einstellscheibe 25 x 39,5 x 0,8	x	
22	494 10	Zahnscheibe A 10	1	
23	000 39	Sechskantschraube M 10 x 45	1	
24	263 90	Schmiemippel H1 SFG 6 x 1	3	
25	493 75	Vorderachse	1	bis Schlepper-Nr.
a	568 60	Vorderachse	1	ab Schlepper-Nr.
26	015 71	Zylinderstift 5m 6 x 8	4	
27		siehe Bild 2	—	
28		siehe Bild 8	—	
29	493 90	Verbindungsrohr	1	
30		siehe Bild 24	—	
31	010 97	Einstellscheibe 25 x 34,5 x 1	x	
32	004 51	Stiftschraube M 12 x 30	4	
33	487 77	Lagerbock	2	
34	493 93	Nilosring 35 x 56,2 x 0,3/2,5	2	
35	025 56	Kugellager 6007	2	
36	522 54	Achsschenkel, rechts	1	
37	493 79	Lenkhebel	1	
38	000 15	Sechskantschraube M 10 x 40	1	
39	494 10	Zahnscheibe A 10	1	
40	487 25	Spurstange, 580 mm lang	1	bis Schlepper-Nr.
a	571 00	Spurstange, 630 mm lang	1	ab Schlepper-Nr.
41	231 40	Kronenmutter M 10 x 1	4	
42	014 54	Splint 2 x 20	4	
43	288 21	Sechskantschraube M 12 x 1,5 x 30	8	
44	269 95	Federring C 12,5	8	
45	481 58	Staubkappe	2	
46	537 75	Zwischenflansch, 25 mm	2	bis Schlepper-Nr.
47	014 52	Splint 3,2 x 32	2	
48	006 51	Kronenmutter M 12 x 1,5	2	
49	514 12	Scheibe 12,4 x 32 x 3,5	2	
50	013 82	Sicherungsring 47i x 1,75	2	
51	025 65	Kugellager 6204	2	
52	479 55	Radnabe	2	
53	202 95	Kugellager 6205 RS	2	
54	522 53	Achsschenkel, links	1	
55		siehe Bild 26	—	
56	262 45	Anlaufscheibe, unten	2	
57	262 29	Anlaufscheibe, oben	2	
58	262 30	Dichtscheibe	2	
59		siehe Bild 16	—	
60	001 15	Sechskantschraube M 12 x 25	4	
61	013 41	Sicherungsring 35a x 1,5	2	
62		siehe Bild 1	—	
63	504 17	Schutzhülsenhafter	2	
64	504 18	Schutzhülse	1	
65	493 92	Zapfwelle	1	
66	493 80	Achsbolzen	1	
67		siehe Bild 1	—	
68	001 00	Sechskantschraube M 12 x 40	4	
69	514 12	Scheibe 12,4 x 32 x 3,5	4	
70	281 12	Sicherungsmutter M 12	4	
71	532 85	Achsträger, links	1	Rechtsausführung gezeichnet
a	532 86	Achsträger, rechts	1	
72	493 46	Lochplatte	2	
73	000 09	Sechskantschraube M 12 x 50	2	
74		siehe Bild 8	—	
75	555 75	Frontwinkel, links	1	Rechtsausführung gezeichnet
75a	493 45	Frontwinkel, rechts	1	
76		siehe Bild 8	—	

x = nach Bedarf

Tafel 1408 Anhängervorrichtung

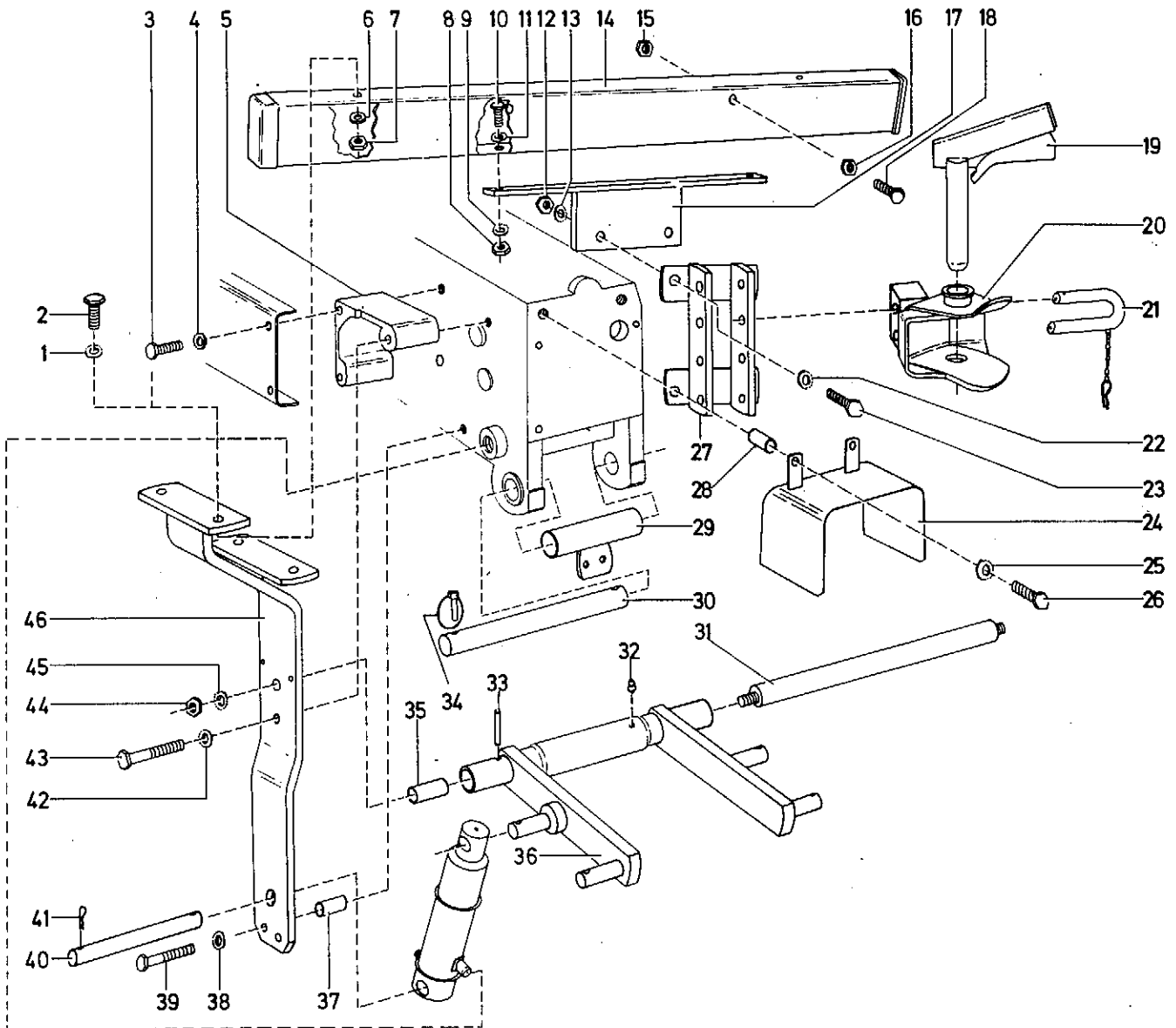


Bild	Teil-Nr.	Benennung	Stück	Bemerkungen
1	494 12	Zahnscheibe A 12	24	
2	001 46	Sechskantschraube M 12 x 35	6	
3	206 37	Sechskantschraube M 12 x 90	4	
4		siehe Bild 1	—	
5	527 37	Rahmenträger, links	1	
a	527 38	Rahmenträger, rechts	1	
6		siehe Bild 1	—	
7	005 98	Sechskantmutter M 12	6	
8		siehe Bild 7	—	
9		siehe Bild 1	—	
10		siehe Bild 2	—	
11		siehe Bild 1	—	
12		siehe Bild 7	—	
13		siehe Bild 1	—	
14	568 31	Hecktraverse	1	
15	005 97	Sechskantmutter M 10	4	
16		siehe Bild 15	—	
17	527 55	Anhängestützbügel	1	
18	281 36	Flachrundschrabe M 10 x 75	2	
19	490 67	Pistolengriff	1	
20	490 60	Zugmaul	1	
21	490 68	Bügelstecker mit Kette, Federstecker	1	
22		siehe Bild 1	—	
23		siehe Bild 10	—	
24	504 19	Zapfwellenschutzschild	1	
25		siehe Bild 1	—	
26	000 09	Sechskantschraube M 12 x 50	2	
27	490 58	Anhängebock	1	
28	434 78	Rohr	2	
29	493 51	Kettenhalter	1	
30	493 50	Zylinderbolzen	1	
31	527 58	Hubgabelachse	1	
32	263 90	Schmiernippel SFG 6 x 1	1	
33	016 14	Spannhülse 8 x 50	2	
34	177 02	Klappstecker 10 x 37 *)	2	
a	382 13	Klappstecker 9,5 x 20 *)	2	
35	438 52	Lagerbuchse 32/36 x 40	2	
36	571 15	Hubgabel	1	
37	556 50	Rohr	2	
38		siehe Bild 1	—	
39	000 84	Sechskantschraube M 12 x 130	2	
40	556 35	Zylinderbolzen	1	
41	014 65	Splint 5 x 40	2	
42		siehe Bild 1	—	
43	206 37	Sechskantschraube M 12 x 90	2	
44	006 39	Sechskantmutter BM 16 x 1,5	2	
45	494 16	Zahnscheibe A 16	2	
46	566 33	Bügelträger	2	

*) = bei Bedarf auf Ausführung achten

Tafel 1409 Kupplung-, Brems- und Gasgestänge

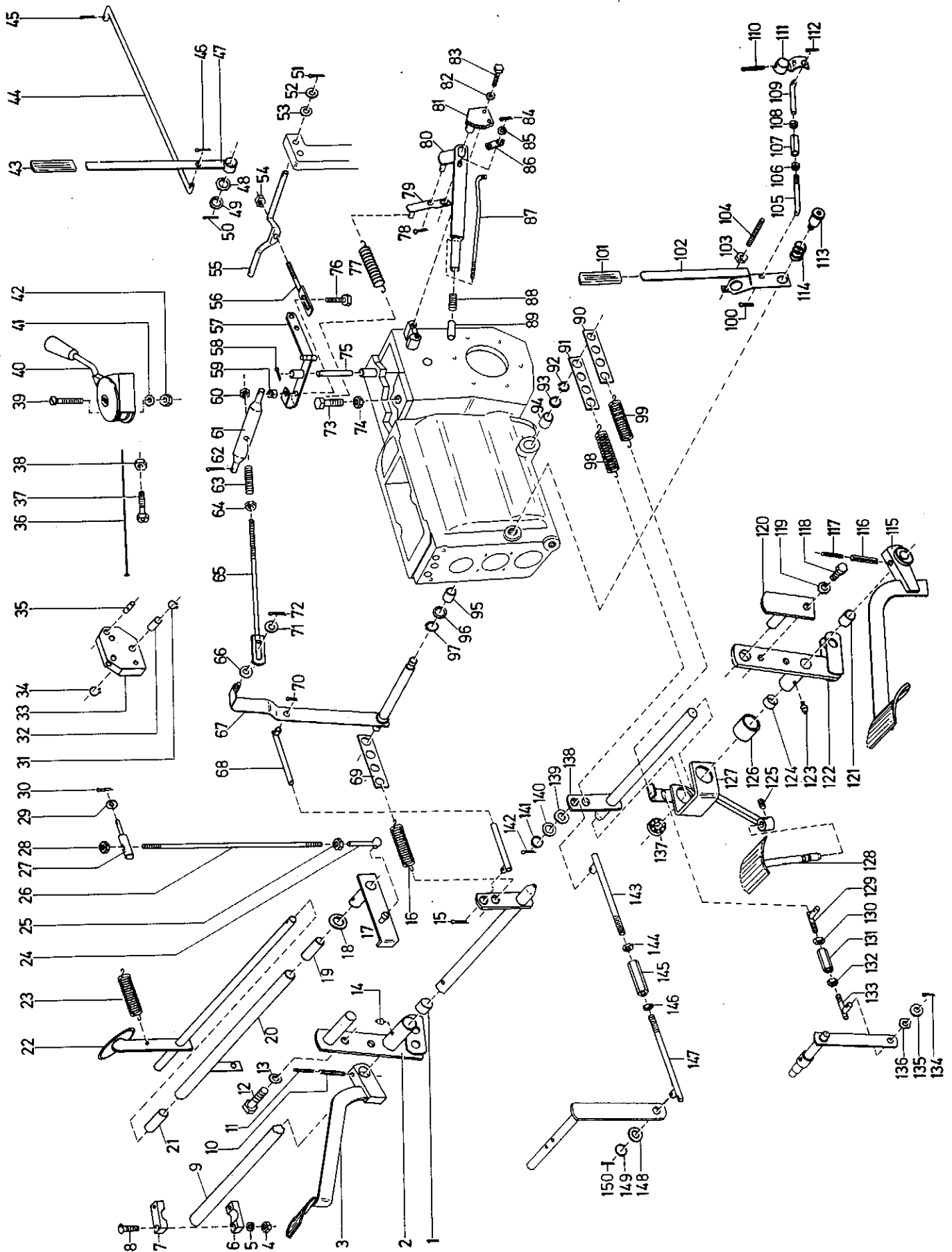


Bild	Teil-Nr.	Benennung	Stück	Bemerkungen
1	486 56	Lagerbuchse 20/23 x 25	2	
2	566 74	Hebellager, rechts	1	
3	556 64	Bremspedal	1	
4	281 06	Sicherungsmutter	8	
5	514 06	Scheibe 6,3 x 18 x 2,5	8	
6	506 54	Rohrschelle 20 x 30	4	
7		siehe Bild 6	—	
8	196 21	Flachrundschraube M 6 x 55	8	
9	567 42	Pedalwelle, rechts	1	
10	016 04	Spannhülse 8 x 30	1	
11	014 65	Spannhülse 5 x 40		
12	001 16	Sechskantschraube M 10 x 35	2	
12a	005 97	Sechskantmutter M 10	2	
13	494 10	Zahnscheibe A 10	2	
14	269 90	Schmiernippel H 1 SFG 6 x 1	1	
15	014 57	Splint 4 x 20	12	
16	066 77	Zugfeder	3	
17	567 86	Gashebel	1	
17a	014 65	Splint 5 x 40	1	
18	008 37	Scheibe 14 x 20 x 1	x	
19	438 51	Lagerbuchse 12/14 x 12	2	
20	503 11	Lagerrohr	1	
21		siehe Bild 19	—	
22	566 50	Fussgaspedal	1	
23	175 20	Zugfeder	1	
24	281 35	Kugelpfanne	1	
25	005 93	Sechskantmutter M 6	1	
26	568 29	Sonderstiftschraube M 6 x 470	1	
27	568 30	Bolzen	1	
28	281 06	Sicherungsmutter M 6	1	
29	568 08	Federscheibe-Sonder	1	
30	014 69	Splint 3,2 x 16	1	
31	281 38	Greifring G 8 x 1	2	
32	281 39	Lagerbuchse 8/10 x 12	1	
33	566 69	Umlenktasche	1	
34		siehe Bild 31	—	
35	567 70	Zylinderbolzen	2	
36	510 86	Seil 2 / 265	1	
37	281 00	Bowdenzugstellschraube M 8 x 30	1	
38	005 95	Sechskantmutter M 8	1	
39	003 67	Linsensenkschraube M 8 x 16	2	
40	503 39	Regulierhebel	1	
41	494 08	Zahnscheibe A 8	2	
42	005 95	Sechskantmutter M 8	2	
43	142 90	Handgriff	2	
44	556 90	Verbindungsstange	1	
45		siehe Bild 15	—	
46		siehe Bild 15	—	
47	490 94	Schalthebel	1	
48	568 20	Wellfederscheibe 21 x 27 x 0,5	1	
49	011 01	Scheibe 21 x 29,5 x 1	1	
50	014 51	Splint 5 x 32	1	
51	014 65	Splint 5 x 40	2	
52	253 90	Scheibe 14 x 20 x 2	x	
53		siehe Bild 52	—	
54	281 08	Sicherungsmutter M 8	1	
55	566 63	Bremswaagebalken	1	
56	556 28	Zuganker	1	
57	523 95	Bremsumlenkhebel	1	
58	014 60	Splint 3,2 x 20	1	
59	281 10	Sicherungsmutter M 10	1	
60	281 08	Sicherungsmutter M 8	2	
61	556 41	Bremswaagebalken	1	
62	014 65	Splint 5 x 40	2	
63	273 10	Druckfeder	1	
64		siehe Bild 60	—	
65	556 27	Zuganker	1	
66	568 12	Wellenfederscheibe 13,2 x 18,8 x 0,3	1	
67	556 42	Bremszwischenhebel	1	
68	566 45	Bremszugstange	1	
69	566 67	Federlasche	3	
70		siehe Bild 15	—	
71	213 82	Einstellscheibe 12 x 18 x 1	3	
72		siehe Bild 15	—	
73	000 49	Sechskantschraube M 8 x 35	1	
74	005 95	Sechskantmutter M 8	1	
75	530 02	Zylinderbolzen 12 x 60	1	
76	000 05	Sechskantschraube M 10 x 50	1	
77	066 77	Zugfeder	1	
78	014 54	Splint 2 x 20	1	

Fortsetzung Seite 19

Tafel 1409 Kupplung-, Brems- und Gasgestänge

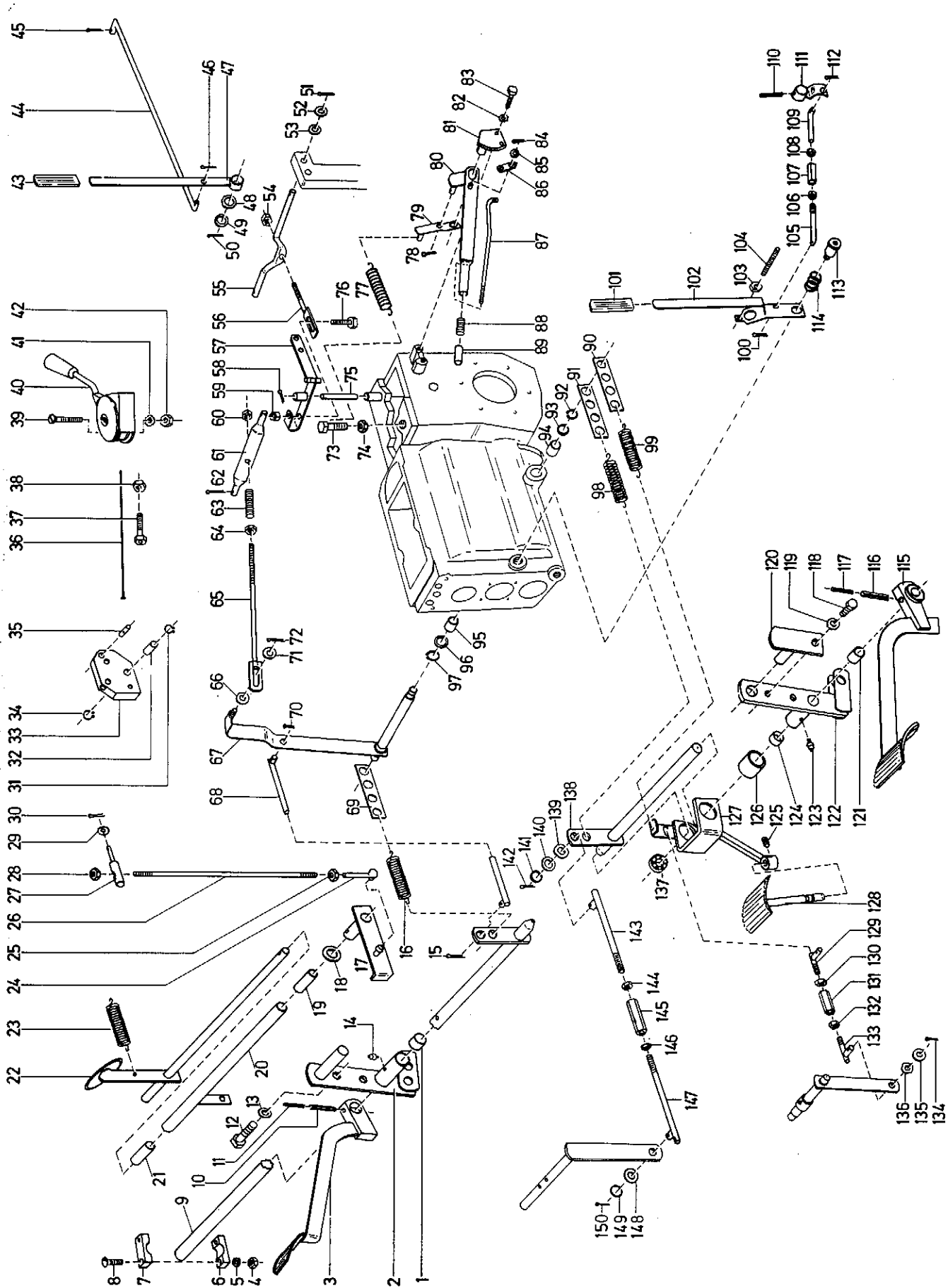


Bild	Teil-Nr.	Benennung	Stück	Bemerkungen
79	556 37	Verlängerungshebel	1	
80	521 38	Handbremshebel, gerade	1	nicht mehr lieferbar, im Ersatzfall
80a	571 97	Handbremshebel, gekröpft	1	Bild 80a und 87a bestellen.
80b	263 92	Schmiernippel H2 SFG 6 x 1	1	
81	529 91	Rastsegment	1	
82	494 08	Zahnscheibe A 8	4	
83	001 09	Sechskantschraube M 8 x 20	4	
84	014 56	Splint 2 x 12	2	
85	007 82	Scheibe 8,4 x 17 x 1,6	1	
85a	007 79	Scheibe 5,3 x 10 x 1	1	
86	514 70	Klinke	1	
87	521 39	Lösestange, gerade	1	nicht mehr lieferbar, im Ersatzfall
87a	571 98	Lösestange, gekröpft	1	Bild 80a und 87a bestellen.
88	273 10	Druckfeder	1	
89	521 40	Druckgriff	1	
90		siehe Bild 69	—	
91		siehe Bild 69	—	
92	532 27	Sicherungsring 20a x 1,75	2	
93	011 04	Scheibe 20 x 34,5 x 1	x	
94	486 56	Lagerbuchse 20/23 x 25	2	
95		siehe Bild 94	—	
96	011 04	Scheibe 20 x 34,5 x 1	x	
97		siehe Bild 92	—	
98		siehe Bild 16	—	
99		siehe Bild 16	—	
100		siehe Bild 15	—	
101		siehe Bild 43	—	
102	556 81	Schalthebel LS	1	
102a	029 31	Druckschalter	1	
103	005 95	Sechskantmutter M 8	1	
104	005 71	Gewindestift M 8 x 20	1	
105	556 87	Verbindungsstange	2	
106	005 97	Sechskantmutter M 10	2	
107	567 49	Sondersechskantmutter M 10	1	
108		siehe Bild 106	—	
109		siehe Bild 105	—	
110	166 98	Spannhülse 6 x 30	1	
111	556 83	Aussenhebel	1	
112		siehe Bild 15	—	
113	556 88	Lagerbolzen	1	
114	552 63	Druckfeder	1	
115	556 63	Kupplungspedal	1	
116	016 04	Spannhülse 8 x 30	1	
117	014 65	Spannhülse 5 x 40	1	
118	001 16	Sechskantschraube M 10 x 35	1	
118a	005 97	Sechskantmutter M 10	1	
119	494 10	Zahnscheibe A 10	1	
120	552 78	Stecker	1	
121	486 56	Lagerbuchse 20/23 x 25	1	
122	503 73	Hebellager, links	1	
123	263 90	Schmiernippel H 1 SFG 6 x 1	1	
124	515 55	Lagerbuchse 20/23 x 15	1	
125	005 59	Gewindestift M 8 x 20	1	
125a	005 95	Sechskantmutter M 8	1	
126	438 55	Lagerbuchse 30/34 x 40	1	
127	567 57	Kupplungshebel	1	
128	567 90	Kupplungspedal	1	
129	567 40	Kupplungsdruckstange	1	
130	005 97	Sechskantmutter M 10	1	
131	567 49	Sondersechskantmutter	1	nur in Verwendung mit Bild 133
132	005 97	Sechskantmutter M 10	1	nur in Verwendung mit Bild 133
133	567 40	Kupplungsdruckstange *)	1	55 mm lang
133a	572 62	Kupplungsdruckstange *)	1	mit aufgedrehter Sechskantmutter
134	014 52	Splint 3,2 x 32	2	
135	281 85	Scheibe 16 x 25 x 1	2	
135a	253 90	Scheibe 14 x 20 x 2	2	
136	568 16	Wellenfederscheibe 17,5 x 23,5 x 0,3	1	
137	135 33	Kugellager 6002 2 RS	1	
138	567 41	Pedalwelle, links	1	
139	568 16	Wellenfederscheibe 17,3 x 23,8 x 0,3	1	
140	281 85	Scheibe 16 x 25 x 1	2	
141	253 90	Scheibe 14 x 20 x 2	2	
142		siehe Bild 15	—	
143	556 70	Kupplungsdruckstange	2	
144	006 37	Sechskantmutter BM 12 x 1,5	2	
145	556 69	Sondersechskantmutter	1	
146		siehe Bild 144	—	
147		siehe Bild 143	—	
148		siehe Bild 140	—	
148a	568 16	Wellenfederscheibe 17,3 x 23,8 x 0,3	1	
149		siehe Bild 141	—	
150		siehe Bild 15	—	

x = nach Bedarf

*) = auf Ausführung achten

Tafel 1400 Lenkung, Armaturenbrett

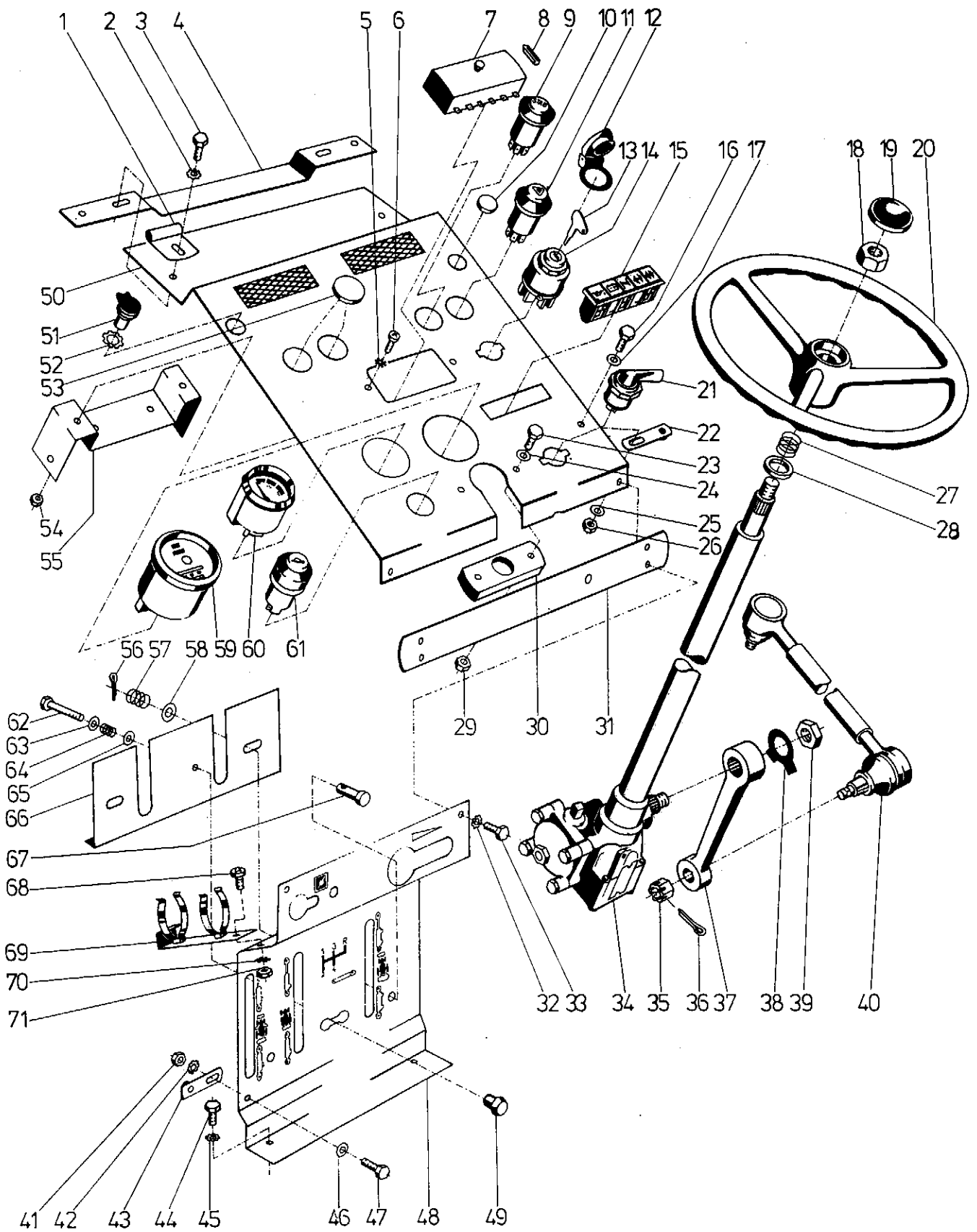


Bild	Teil-Nr.	Benennung	Stück	Bemerkungen
1	503 46	Rohrschelle	2	
2	494 08	Zahnscheibe A 8	2	
3	003 16	Linse-Innensechskantschraube M 8 x 20	2	
4	502 98	Armaturenkastenträger	1	
5	494 05	Zahnscheibe A 5	4	
6	003 26	Linsenschraube M 5 x 16	2	
7	552 91	Sicherungskasten	1	
a	268 77	Linseblechschraube	2	
8	029 20	Schmelzsicherung 8 Amp.	6	
9	532 78	Druckschalter - Start	1	
10	549 79	Verschlusstopfen 20,5 x 6	1	
11	532 76	Warnblink-Druckschalter	1	
12	503 67	Klappdeckel für Lichtzündschalter	1	
13	509 61	Zündschlüssel	1	
14	129 71	Lichtzündschalter	1	
15	552 89	Leuchte - Anzeige	1	
a	552 90	Steckwürfel ohne Symbol	1	
16	001 26	Sechskantschraube M 6 x 20	6	
17	514 06	Scheibe 6,3 x 18 x 2,5	6	
18	006 40	Sechskantmutter BM 18 x 1,5	1	
19	107 09	Lenkradkappe	1	
20	368 59	Lenkrad	1	
21	503 69	Blinkschalter M 26 x 1	1	
a	503 70	Blinkgeber	1	
b	532 75	Blinkrelais	1	
22	551 87	Gewindelasche	6	
23	001 09	Sechskantschraube M 8 x 20	2	
24	494 08	Zahnscheibe A 8	2	
25	514 06	Scheibe 6,3 x 18 x 2,5	6	
26	005 93	Sechskantmutter M 6	6	
27	578 62	Druckfeder	1	
28			-	gehört zum Lieferumfang Bild 34
29	005 95	Sechskantmutter M 8	2	
30	521 34	Lenkrohrführung	1	
31	502 99	Verbindungsleiste	1	
32	494 08	Zahnscheibe A 8	4	
33	001 50	Sechskantschraube M 8 x 12	4	
34	493 83	Gemmer-Lenkung	1	
a	582 28	Gehäusedeckel	1	
35	231 40	Kronenmutter M 10 x 1	2	
36	014 54	Splint 2 x 20	2	
37	493 84	Lenkstockhebel	1	
38	509 99	Sicherungsblech	1	
39	006 41	Sechskantmutter M 20 x 1,5	1	
40	503 37	Lenkstange 19 x 935/270	1	
41		siehe Bild 26	-	
42		siehe Bild 25	-	
43		siehe Bild 22	-	
44	001 02	Sechskantschraube M 8 x 16	2	
45	494 08	Zahnscheibe A 8	2	
46		siehe Bild 17	-	
47		siehe Bild 16	-	
48	567 56	Armaturenbrett, unten	1	
49	537 31	Knopfgriff	1	
50	557 01	Armaturenbrett	1	
51	224 53	Steckdose mit Deckel	1	
52	494 18	Zahnscheibe A 18	1	
53	549 80	Verschlusstopfen 31,8 x 12	2	
54	005 92	Sechskantmutter M 5	2	
55	552 84	Tragbügel für Sicherungskasten	1	
56	014 69	Splint 3,2 x 16	2	
57	252 08	Druckfeder	2	
58	007 84	Scheibe 10,5 x 21 x 2	2	
59	303 94	Betriebsstundenzähler	1	
60	510 35	Temperaturanzeiger	1	
61	532 79	Druckschalter - Horn	1	
62	000 59	Sechskantschraube M 6 x 45	1	
63	007 80	Scheibe 6,4 x 12,5 x 1,6	2	
64	252 08	Druckfeder	1	
65		siehe Bild 63	-	
66	556 54	Sperrkulisse	1	
67	017 96	Bolzen	2	
68	003 25	Linsenschraube M 5 x 10	1	
69	551 78	Haltewinkel	1	nur für Dieselausführung
70	494 05	Zahnscheibe A 5	1	
71	005 92	Sechskantmutter M 5	1	

Tafel 1394 Frontverkleidung, Kraftstoffbehälter, Wasserkühler

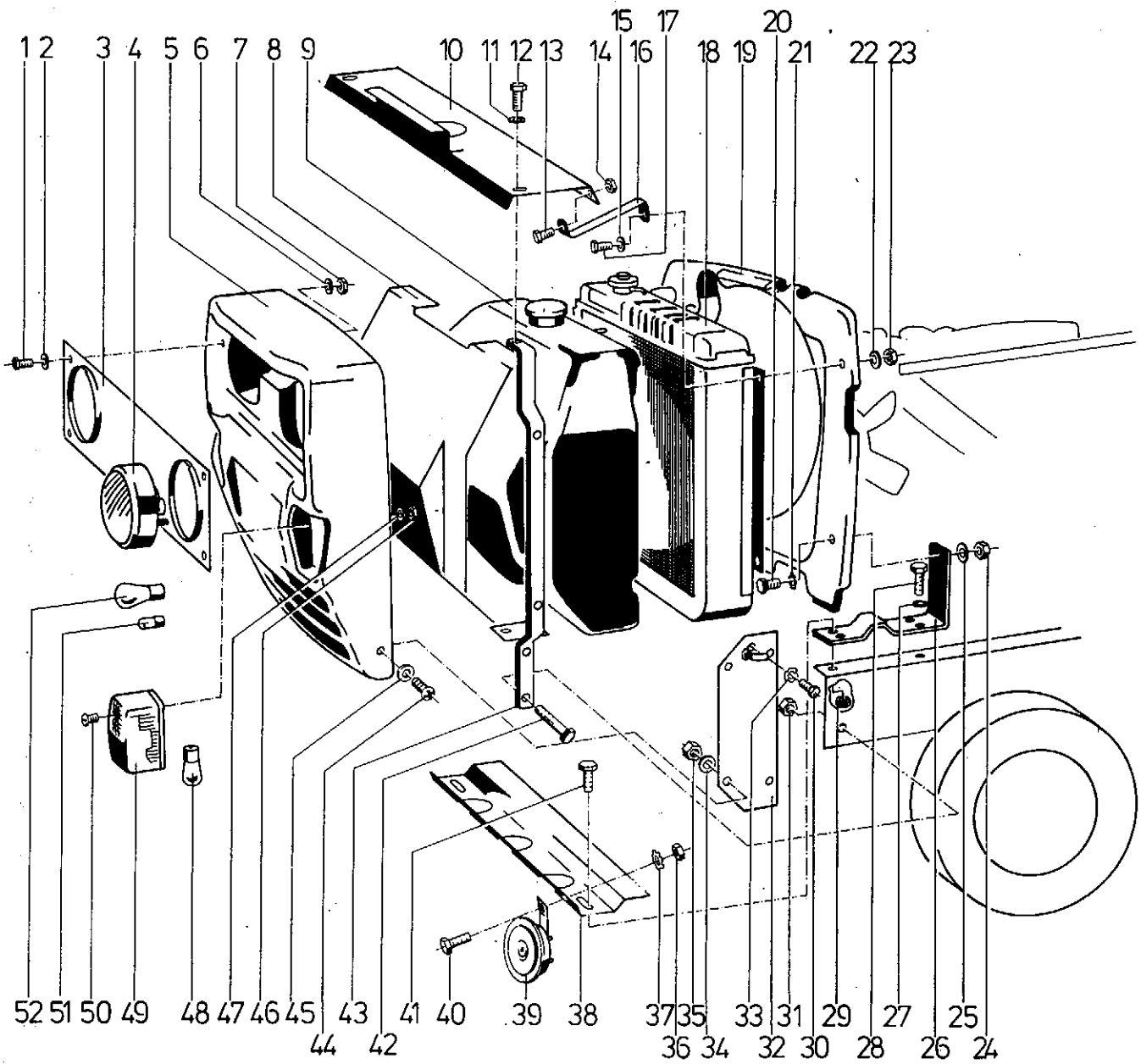


Bild	Teil-Nr.	Benennung	Stück	Bemerkungen
1	003 19	Linsenschraube M 6 x 16	5	
2	494 06	Zahnscheibe A 6	5	
3	502 86	Blende	1	
4	500 42	Scheinwerfer	2	
5	500 98	Frontverkleidung	1	
5a	188 68	Rohrscheibe	1	
6	007 80	Scheibe 6,4	5	
7	005 93	Sechskantmutter M 6	5	
8	568 40	Tankschutzwand	1	
9	500 38	Kraftstoffbehälter	1	
a	021 25	Kraftstoffbehälter-Deckel	1	
10	552 37	Stütztunnel	1	
11	494 08	Zahnscheibe A 8	12	
12	001 10	Sechskantschraube M 8 x 25	4	
a	005 95	Sechskantmutter M 8	10	
13	001 01	Sechskantschraube M 8 x 18	4	
14	281 08	Sicherungsmutter M 8	2	
15	007 82	Scheibe 8,4	6	
16	556 53	Kühlerwinkel, oben	2	
17		siehe Bild 13	-	
18	549 62	Wasserkühler	1	
19	557 20	Kühlermaske	1	
20	001 02	Sechskantschraube M 8 x 16	8	
21		siehe Bild 11	-	
22		siehe Bild 11	-	
23		siehe Bild 12a	-	
24		siehe Bild 12a	-	
25		siehe Bild 11	-	
26	556 52	Kühlertragwinkel	2	
27		siehe Bild 11	-	
28		siehe Bild 20	-	
29		siehe Bild 12a	-	
30		siehe Bild 12	-	
31	281 12	Sicherungsmutter M 12	4	
32	568 81	Verkleidungshalter, links	1	
a	568 82	Verkleidungshalter, rechts	1	
33		siehe Bild 11	-	
34		entfällt	-	
35		entfällt	-	
36		siehe Bild 12a	-	
37		siehe Bild 11	-	
38	502 80	Tankbett	1	
39	476 75	Signalhorn	1	
40		siehe Bild 20	-	
41		siehe Bild 20	-	
a	537 08	Doppelzahnscheibe	2	
42	001 46	Sechskantschraube M 12 x 35	4	
43	556 26	Verkleidungsstütze	2	
44	003 16	Linsenschraube M 8 x 20	4	
45		siehe Bild 15	-	
46	005 92	Sechskantmutter M 5	4	
47	007 79	Scheibe 5,3	4	
48	450 98	Glühlampe 12 V, 21 W	2	
49	500 43	Blinkleuchte	2	
49a	537 27	Verstärkungsplatte	2	
50	003 26	Linsenschraube M 5 x 16	2	
a	003 21	Linsenschraube M 5 x 20	2	
51	227 24	Glühlampe 12 V, 4 W	2	
52	227 25	Glühlampe 12 V, 15 W	2	

Tafel 1396 Motorhaube, Kotflügel, Seitenverkleidung

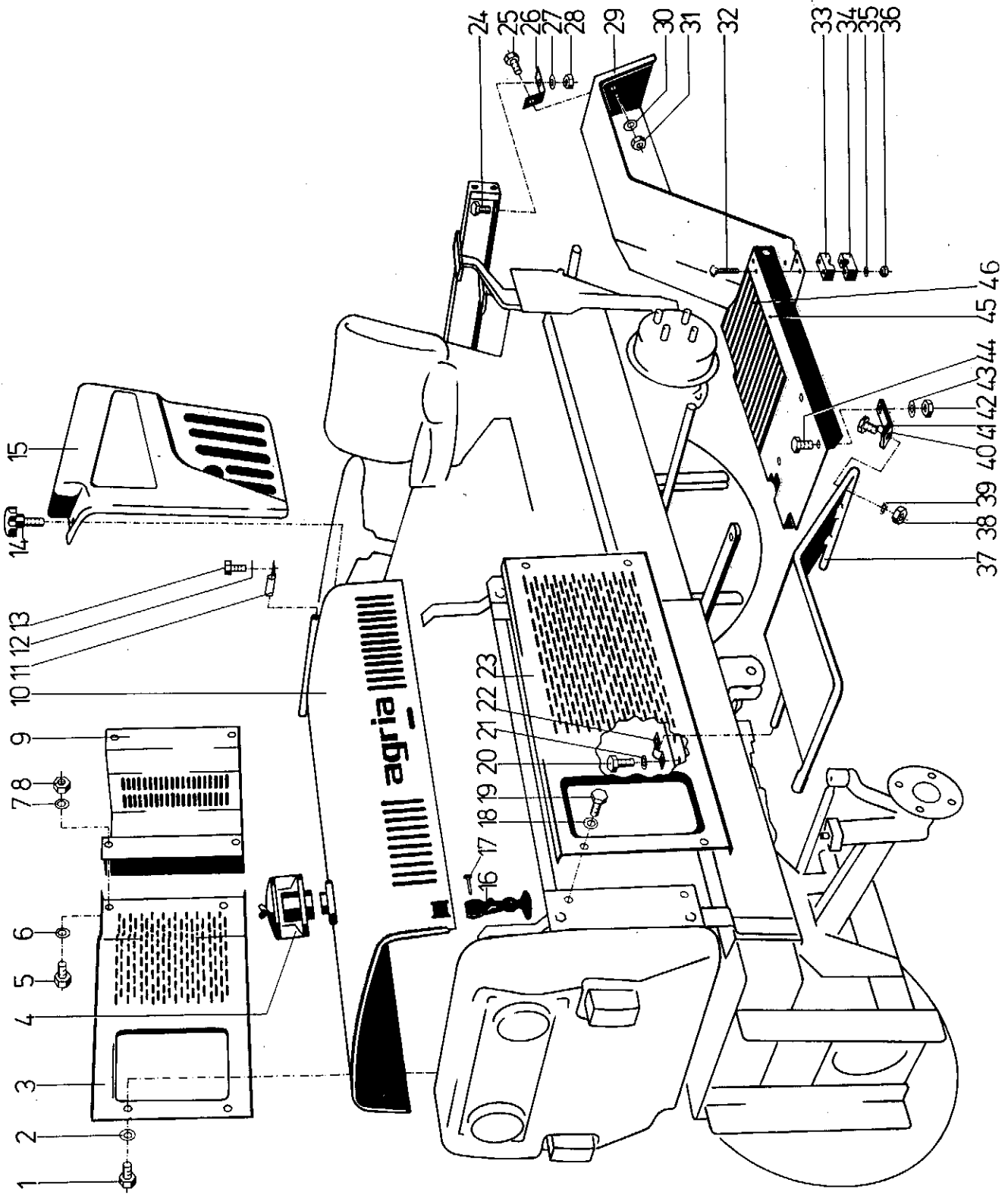


Bild	Teil-Nr.	Benennung	Stück	Bemerkungen
1	001 02	Sechskantschraube M 8 x 16	10	
2	568 08	Federscheibe 8,4 x 22 x 1	8	
3	567 54	Seitenverkleidung, rechts	1	
a	503 06	Verschluss-Halterung	2	
b	503 07	Verschluss-Zapfen	2	
c	503 08	Verschluss-Sicherungsring	2	
4	517 57	Luft-Vorabscheider	1	
5		siehe Bild 1	—	
6		siehe Bild 2	—	
7	494 08	Zahnscheibe A 8	18	
8	005 95	Sechskantmutter M 8	10	
9	557 00	Auspuffverkleidung	1	
10	568 72	Motorhaube	1	
a	950 305	Kantenschutz PVC 9,5 x 6,5 x 1-2	—	Meterware
11	503 46	Rohrschelle	2	
12		siehe Bild 7	—	
13	003 16	Linsen-Innensechskantschraube M 8 x 20	2	
14	506 97	Sterngriff 40 / M 8 x 20	6	
14a	568 08	Federscheibe	6	
15	568 47	Armaturenblende, links	1	
15a	568 48	Armaturenblende, rechts	1	
16	178 87	Haubenhalter	2	
17	178 90	Gelenkbolzen mit Splint 1,6 x 10	2	
18		siehe Bild 2	—	
19		siehe Bild 1	—	
20	001 09	Sechskantschraube M 8 x 20	8	
21		siehe Bild 7	—	
21a		siehe Bild 8	—	
22	503 97	Rohrschelle	2	
23	567 53	Seitenverkleidung, links	1	
24		siehe Bild 20	—	
25		siehe Bild 1	—	
26	568 25	Kotflügellasche, hinten	2	
27	514 08	Scheibe 8,3 x 22 x 3	4	
28	281 08	Sicherungsmutter M 8	2	
29	567 81	Kotflügel, links	1	
29a	567 82	Kotflügel, rechts	1	
29b	950 305	Kantenschutz PVC 9,5 x 6,5 x 1-2	—	Meterware
30		siehe Bild 7	—	
31		siehe Bild 8	—	
32	196 21	Flachrundschraube M 6 x 55	8	
33	506 54	Rohrschelle 20 x 30	4	
34		siehe Bild 33	—	
35	514 06	Scheibe 6,3 x 18 x 2,5	8	
36	281 06	Sicherungsmutter M 6	8	
37	512 37	Kotflügel, vorn links	1	
37a	512 38	Kotflügel, vorn rechts	1	
38		siehe Bild 8	—	
39		siehe Bild 7	—	
40	512 44	Stützlasche	2	
41		siehe Bild 20	—	
42	005 97	Sechskantmutter M 10	6	
43	494 10	Zahnscheibe A 10	6	
44	001 03	Sechskantschraube M 10 x 25	6	
45	566 53	Trittbrett, links	1	
45a	566 54	Trittbrett, rechts	1	
46	567 67	Fuss-Riffelmatte, links	1	
46a	567 68	Fuss-Riffelmatte, rechts	1	

Tafel 1412 Sitz, Umsturzbügel, Heckbeleuchtung

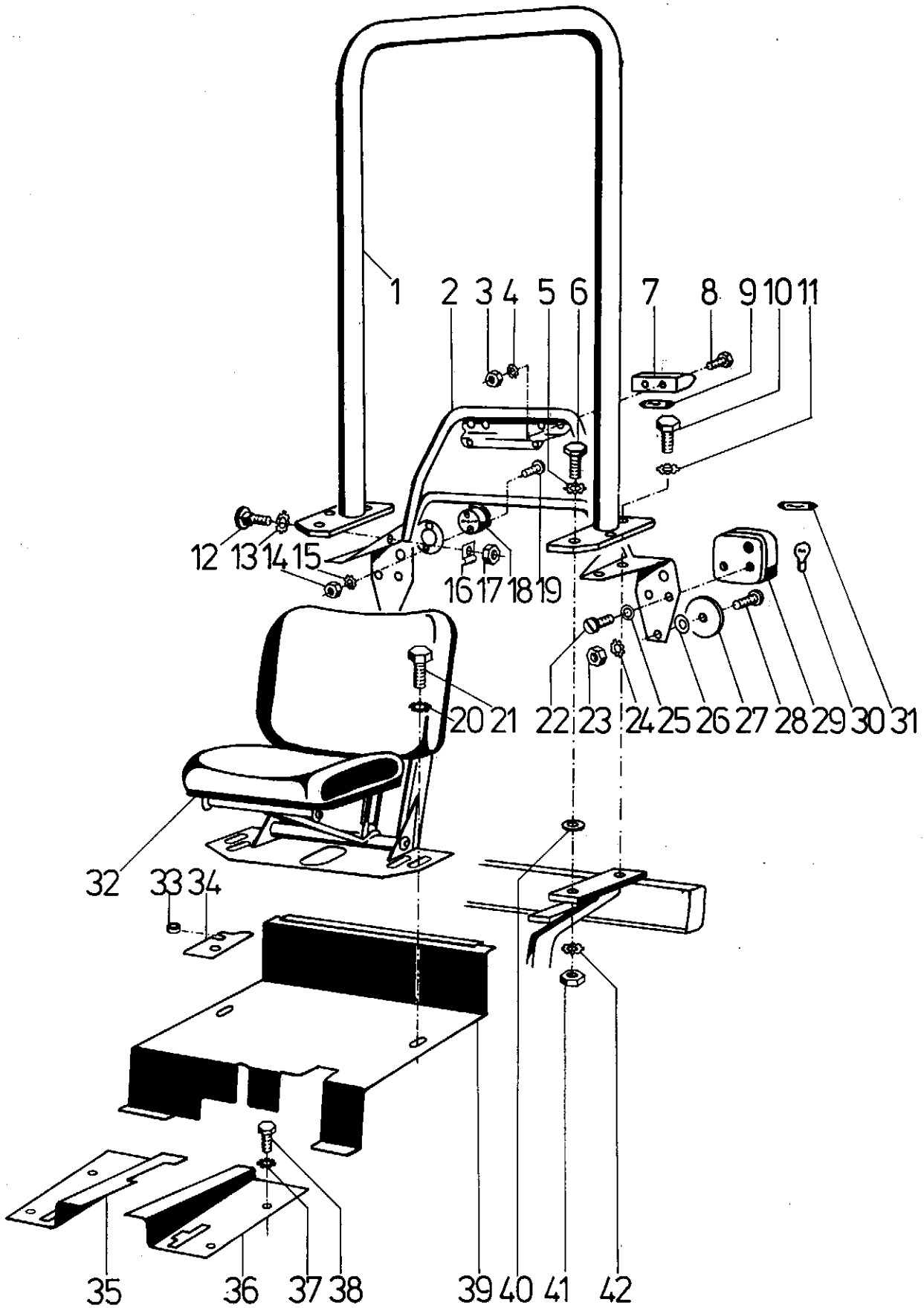


Bild	Teil-Nr.	Benennung	Stück	Bemerkungen
1	493 65	Umsturzsutzbügel	1	
2	526 80	Rückleuchtenträger	1	
a	950 308	Kantenschutz PVC 17 x 10,5 x 1 - 4	-	Meterware
3	005 93	Sechskantmutter M 6	4	
4	494 06	Zahnscheibe A 6	4	
5	494 12	Zahnscheibe A 12	2	
6	000 11	Sechskantschraube M 12 x 35	2	
7	476 85	Kennzeichenleuchte	2	
8	001 42	Sechskantschraube M 6 x 25	4	
9	227 26	Soffitte 12 V 5 W	2	
10	001 00	Sechskantschraube M 12 x 40	2	
11	494 12	Zahnscheibe A 12	2	
12	003 25	Linsenschraube M 5 x 10	1	entspricht nicht der bildlichen Darstellung
13	494 05	Zahnscheibe A 5	2	
14	005 92	Sechskantmutter M 5	2	
15	494 05	Zahnscheibe A 5	2	
16	188 68	Rohrschelle	1	
17	005 92	Sechskantmutter M 5	1	
18	229 56	Steckdose (7-polig)	1	
19	003 37	Linsenschraube M 5 x 35	2	
20	494 10	Zahnscheibe A 10	2	
21	001 27	Sechskantschraube M 10 x 30	2	
22	003 18	Linsenschraube M 4 x 16	4	
23	005 92	Sechskantmutter M 5	2	
24	494 05	Zahnscheibe A 5	2	
25	514 05	Scheibe 5,2 x 15 x 2,5	6	
a	494 04	Zahnscheibe A 4	4	
b	005 91	Sechskantmutter M 4	4	
26		siehe Bild 25	-	
27	532 73	Rückstrahler	2	
28	003 26	Linsenschraube M 5 x 16	2	
29	450 84	Blinkschlussleuchte	2	
30	450 98	Glühlampe 12 V 21 W	2	
31	227 26	Soffitte 12 V 5 W	2	
32	534 92	Fahrersitz	1	
33	518 62	Kabeltülle 10/14/18 x 6	1	
34	569 99	Kabelführungsglasche	1	
35	556 92	Schalthebelabdeckung, rechts	1	
36	556 91	Schalthebelabdeckung, links	1	
37	494 06	Zahnscheibe A 6	4	
38	003 19	Linsenschraube M 6 x 16	4	entspricht nicht der bildlichen Darstellung
39	568 73	Getriebeabdeckung	1	
40	514 12	Scheibe 12,4 x 32 x 3,5	2	
41	005 98	Sechskantmutter M 12	4	
42	494 12	Zahnscheibe A 12	4	

Tafel 1397 Motor, Kupplung, Umkehrgetriebe (Diesel-Ausführung)

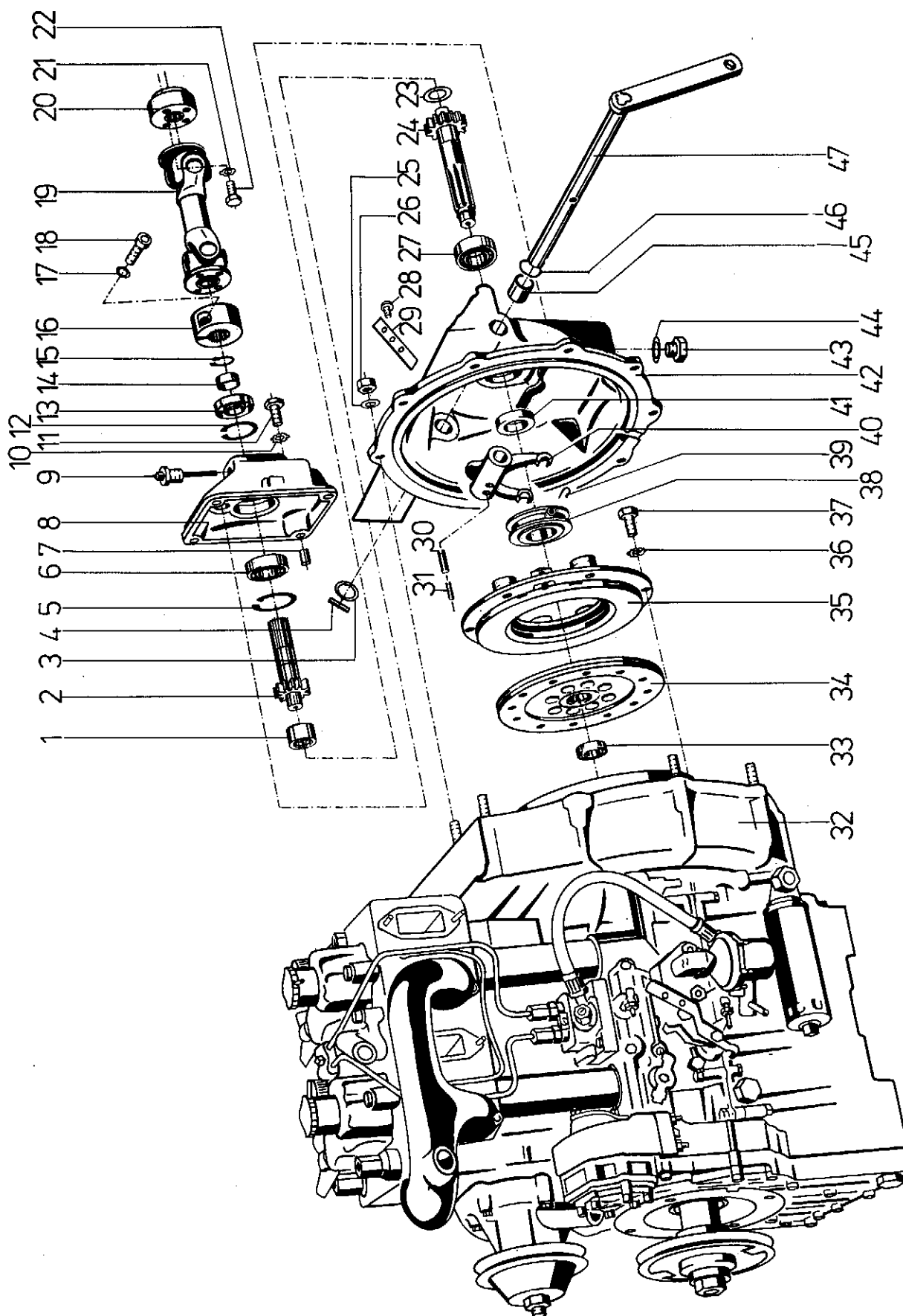


Bild	Teil-Nr.	Benennung	Stück	Bemerkungen
1	026 31	Nadelhülse 20 x 26 x 16	1	
2	566 02	Umkehrritzelle (Z = 15)	1	
3	011 03	Einstellscheibe 20 x 29,5 x 0,4	1	
4	016 04	Spannhülse 8 x 30	2	
5	013 85	Sicherungsring 52 x 2	2	
6	025 67	Kugellager 6205	1	
7	187 29	Zentrierhülse 12 x 15	2	
8	566 40	Lagerdeckel	1	
9	021 69	Ölmesstab	1	
10	494 08	Zahnscheibe A 8	4	
11	000 49	Sechskantschraube M 8 x 35	4	
12		siehe Bild 5	-	
13	289 34	Wellendichtring B1 35 x 52 x 7	1	
14	566 28	Ring 25 x 35 x 9	1	
15	253 80	Sicherungsring 23a x 1,75	1	
16	550 58	Mitnehmernabe	1	
17	164 71	Schraubensicherung VS 10	1	
18	002 20	Innensechskantschraube M 10 x 40	1	
19	485 79	Gelenkwelle BG 65 x 136	1	
20	485 76	Mitnehmernabe	1	
21	494 06	Zahnscheibe A 6	8	
22	281 97	Sechskantschraube M 6 x 16	8	
23	188 34	Einstellscheibe 22 x 34,5 x 1	1	
24	531 03	Motorritzelle (Z = 17)	1	
25	494 08	Zahnscheibe A 8	6	
26	005 95	Sechskantmutter M 8	6	
27	025 67	Kugellager 25 x 52 x 15	1	
28	016 82	Halbrundkerbnagel 5 x 10	2	
29	566 56	Zeiger für Einspritzzeitpunkt	1	
30		siehe Bild 4	-	
31	014 65	Spannhülse 5 x 40	2	
32	556 24	Motor RW 270	1	
33	191 44	Kugellager 6003 2 RS	1	
34	369 01	Kupplungsscheibe K 180 MFED	1	
35	368 98	Kupplungsdruckplatte KS 180	1	
36	494 08	Zahnscheibe A 8	6	
37	001 09	Sechskantschraube M 8 x 20	6	
38	507 22	Kupplungsausrücker	1	
39	256 96	Kupplungsausrücker-Haltefeder	2	
40	507 02	Gabelhebel	1	
41	019 78	Wellendichtring B 1 25 x 42 x 7	1	
42	556 32	Gehäuse für Motorkupplung	1	
43	093 06	Innensechskantverschlusschraube M 16 x 1,5	1	
44	009 16	Dichtring 16 x 22 x 1,5	1	
45	486 56	Lagerbuchse 20/23 x 25	2	
46	568 20	Wellenfederscheibe 21 x 27 x 0,5	1	
47	508 63	Kuppelwelle	1	

Tafel 1415 Anbauteile – Dieselmotor

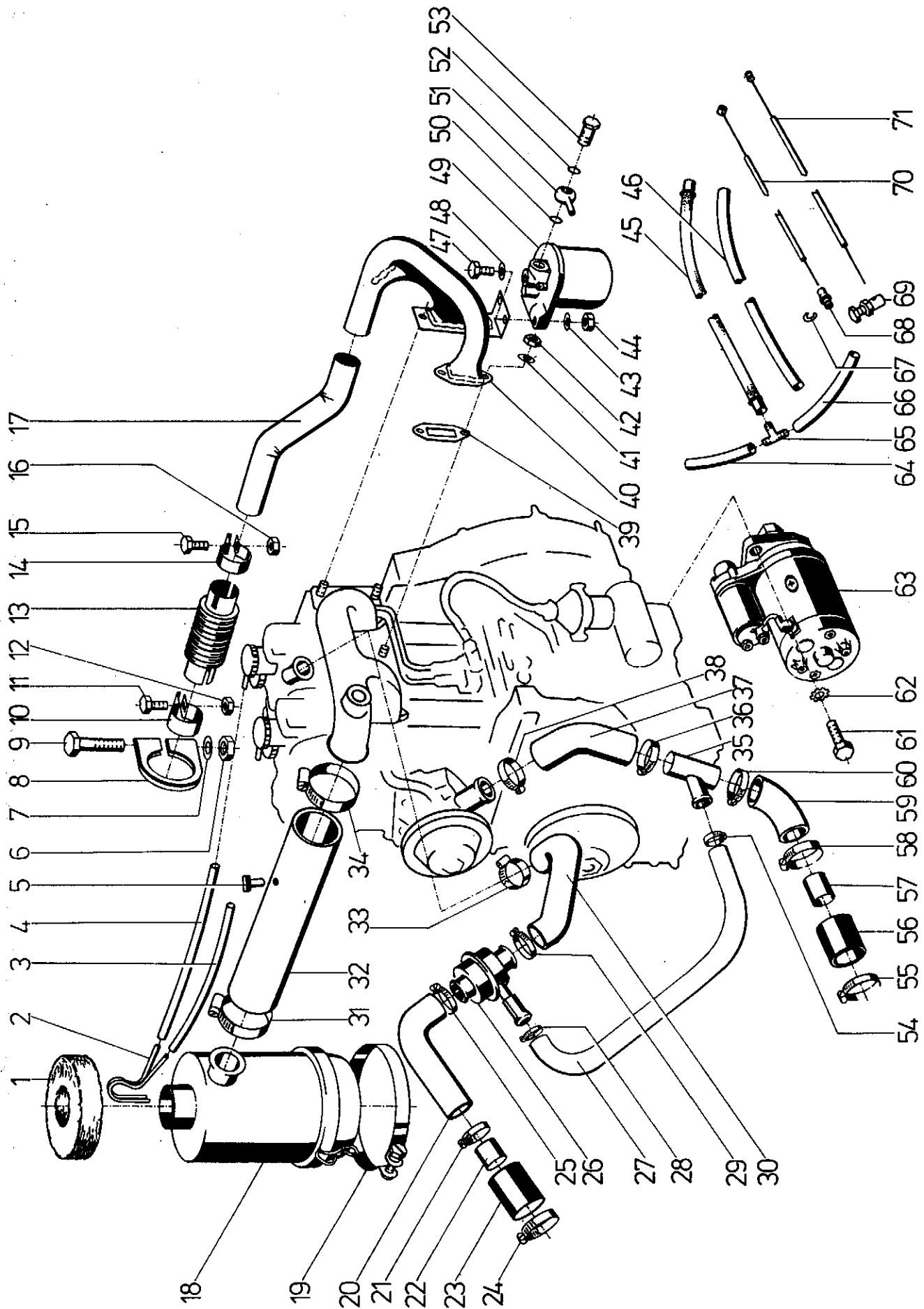


Bild	Teil-Nr.	Benennung	Stück	Bemerkungen
1	532 41	Luftfilterdichtring 130 x 50 x 25	1	
2	552 95	Entlüftungsrohr	1	
3	952 404	Kraftstoffschlauch 4,5 x 8,5	—	Meterware
4	952 404	Kraftstoffschlauch 4,5 x 8,5	—	Meterware
5	514 19	Sprühkopf mit Sprühschlauch	1	
6	281 08	Sicherungsmutter M 8	3	
7	007 82	Scheibe 8,4 x 17 x 1,6	1	
8	487 03	Klemmschelle	1	
9	000 69	Sechskantschraube M 8 x 70	1	
10	510 73	Klemmschelle 40 x 25 x 3	1	
11	001 09	Sechskantschraube M 8 x 20	2	
12		siehe Bild 6	—	
13	568 92	Auspuffstahlbalg	1	
14	510 72	Klemmschelle 37 x 20 x 2	1	
15		siehe Bild 11	—	
16		siehe Bild 6	—	
17	568 37	Auspuffzwischenrohr	1	
18	553 78	Luftfilter	1	
19	274 16	Spannschelle A 146 x 20 x 0,8	1	
20	566 80	Kühlwasserschlauch 26/26	1	
21	500 73	Schlauchschele 32-50 x 9	4	
22	566 82	Schlauchstützrohr 26/26	2	
23	952 135	Gummischlauch 35 x 4	—	Meterware
24		siehe Bild 21	—	
25	500 72	Schlauchschele 20-32 x 9	6	
26	568 50	Kühlwassertemperaturregler	1	
27	952 516	Kühlwasserschlauch 16 x 3	—	Meterware
28	508 61	Schlauchschele 16-26 x 9	2	
29		siehe Bild 25	—	
30	566 81	Kühlwasserschlauch 24/24	1	
31	500 74	Schlauchschele 50-70 x 9	2	
32	952 148	Gummischlauch 48 x 4,5	—	Meterware
33		siehe Bild 25	—	
34		siehe Bild 31	—	
35	566 84	Schlauchverbinder (T-Stück)	1	
36		siehe Bild 25	—	
37			—	aus Bild 30 zurechtschneiden
38		siehe Bild 25	—	
39	373 09	Dichtung	2	
40	566 61	Auspuffkrümmer	1	
41	173 74	Schraubensicherung VS 8	4	
42	005 95	Sechskantmutter M 8	4	
43	494 08	Zahnscheibe A 8	2	
44	005 95	Sechskantmutter M 8	2	
45	952 401	Kraftstoffschlauch 4,5 x 9,5	—	Meterware
46	952 404	Kraftstoffschlauch 4,5 x 8,5	—	Meterware
47	001 10	Sechskantschraube M 8 x 25	2	
48	494 08	Zahnscheibe A 8	2	
49	517 58	Kraftstofffilter, komplett	1	
a	533 11	Anschraubfilter	1	
b	952 401	Kraftstoffschlauch 4,5 x 9,5	—	Meterware
c	281 46	Schlauch - Winkelschraubtülle	1	
50	009 25	Dichtring 14 x 18 x 1,5	4	
51	281 43	Schlauchrituelle RJ 5/14	2	
52		siehe Bild 50	—	
53	020 76	Hohlschraube M 14 x 1,5 x 26	2	
54		siehe Bild 28	—	
55		siehe Bild 21	—	
56	952 135	Gummischlauch 35 x 4	—	Meterware
57		siehe Bild 22	—	
58		siehe Bild 21	—	
59			—	aus Bild 30 zurechtschneiden
60		siehe Bild 25	—	
61	001 03	Sechskantschraube M 10 x 25	2	
62	494 10	Zahnscheibe A 10	2	
63	566 85	Anlasser	1	
64	952 404	Kraftstoffschlauch 4,5 x 8,5	—	Meterware
65	051 79	Schlauchverbinder T 5/5/5	1	
66	952 404	Kraftstoffschlauch 4,5 x 8,5	—	Meterware
67	014 12	Idealscheibe 7 x 0,9	1	
68	197 38	Rundhülse 6,9/8,5	1	
69	043 19	Bowdenschraubnippel	2	
69a	003 38	Linsenschraube M 4 x 10	2	wird für Bild 69 benötigt
70	567 93	Bowdenzug 2/900/350	1	(Gaszug)
a	566 60	Widerlager für Gaszug	1	
71	510 59	Bowdenzug 1,5/930/310	1	(für Stop)
a	175 20	Zugfeder	1	

Tafel 1392 Anbauteile-Dieselmotor

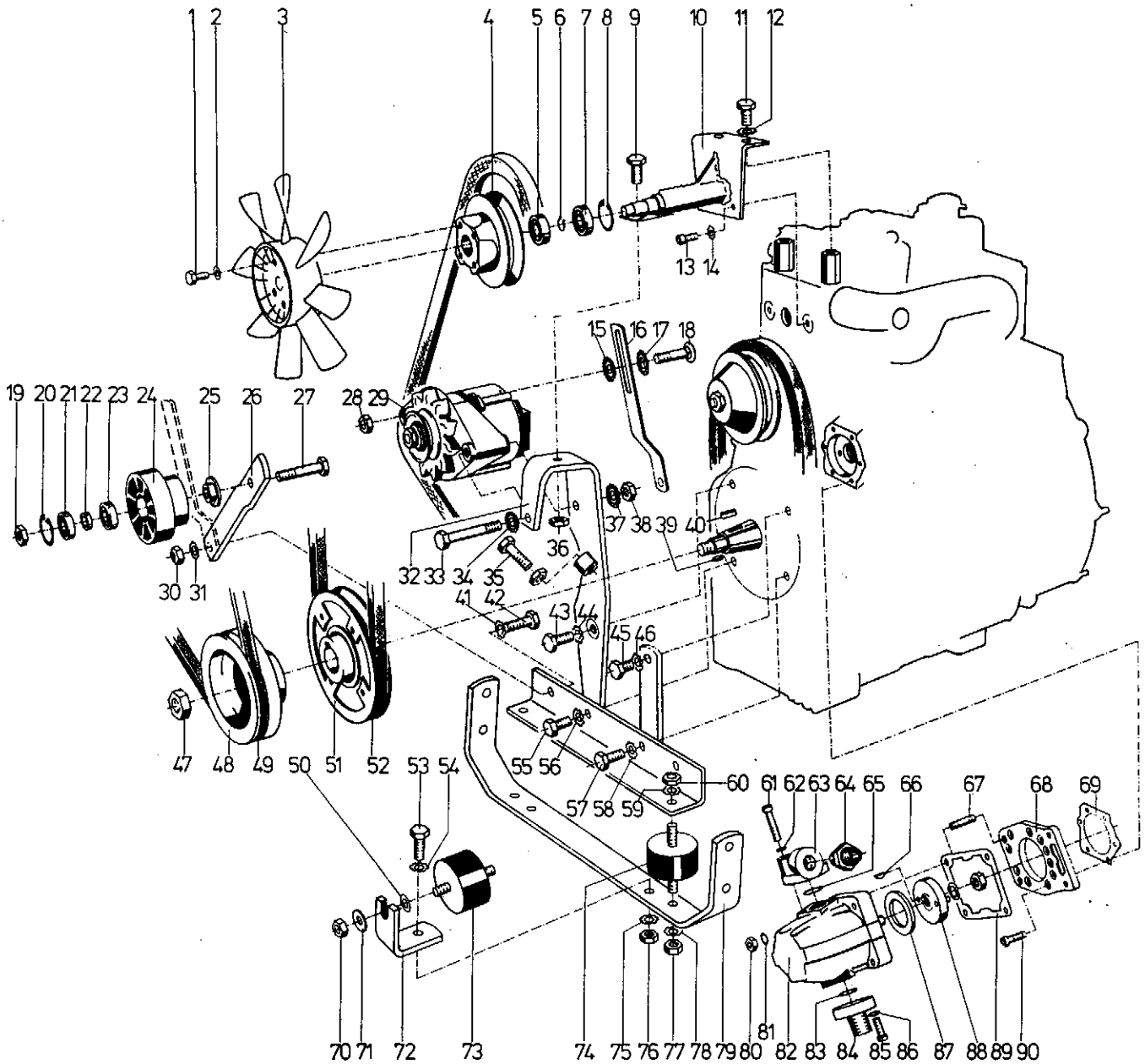


Bild	Teil-Nr.	Benennung	Stück	Bemerkungen
1	001 02	Sechskantschraube M 8 x 16	4	
2	494 08	Zahnscheibe A 8	8	
3	567 44	Lüfterrad	1	
a	567 45	Zentrierring für Lüfterrad	1	
4	566 30	Keilriemenscheibe	1	
5	191 44	Kugellager 6003 2 RS	2	
6	269 90	Sicherungsring 17a x 1,5	2	
7		siehe Bild 5	-	
8	013 75	Sicherungsring 35i x 1,5	1	
9	001 17	Sechskantschraube M 12 x 30	1	
10	566 20	Lüfterkonsole	1	
11	385 71	Sechskantschraube M 10 x 1,25 x 16	2	

Bild	Teil-Nr.	Benennung	Stück	Bemerkungen
12	494 10	Zahnscheibe A 10	8	
13	002 17	Innensechskantschraube M 8 x 20	2	
14	537 08	Doppelzahnscheibe 8	4	
15		siehe Bild 14	-	
16	557 08	Spannlasche	1	für Diesel- und Benzin-Motor
17	537 10	Doppelzahnscheibe 10	1	
18	368 56	Flachrundschraube M 8 x 45	1	
19	281 10	Sicherungsmutter M 10	1	
20	013 71	Sicherungsring 30i x 1,2	1	
21	187 93	Kugellager 6200 2 RS	2	
22	285 77	Distanzring	1	
23		siehe Bild 21	-	
24	489 72	Keilriemenspannrolle	1	
25	567 77	Ring mit Ansatz	1	
26	566 68	Spannrollenarm	1	
27	000 24	Sechskantschraube M 10 x 60	1	
28	281 08	Sicherungsmutter M 8	1	
29	517 50	Drehstromlichtmaschine	1	{ ohne 29 a u. 29b, für Diesel- und Benzin-Motor
29a	517 51	Lüfter	1	
29b	355 45	Keilriemenscheibe	1	
30	005 97	Sechskantmutter M 10	2	
31		siehe Bild 12	-	
32	557 02	Motorträger	1	
33	246 13	Sechskantschraube M 8 x 90	1	
34		siehe Bild 2	-	
35	001 16	Sechskantschraube M 10 x 35	1	
a		siehe Bild 30	-	
36	281 11	Sicherungsmutter M 12	1	
37		siehe Bild 2	-	
38	005 95	Sechskantmutter M 8	1	
39	015 86	Spannhülse 6 x 16	1	
40	578 65	Passfeder 6 x 6 x 25	1	
41		siehe Bild 12	-	
42	001 16	Sechskantschraube M 10 x 35	1	
43	001 03	Sechskantschraube M 10 x 25	1	
44		siehe Bild 12	-	
45	001 27	Sechskantschraube M 10 x 30	1	
46		siehe Bild 12	-	
47	578 64	Sonder-Sechskantmutter	1	
48	566 57	Keilriemenscheibe	1	
49	553 36	Keilriemen SPZ 1060 LW	1	
50	514 12	Scheibe 12,4 x 32 x 3,5	2	
51	578 63	Keilriemenscheibe	1	
52	553 35	Keilriemen SPZ 787 LW	1	
53	001 17	Sechskantschraube M 12 x 30	1	
54	494 12	Zahnscheibe A 12	8	
55	001 16	Sechskantschraube M 10 x 35	2	
56		siehe Bild 12	-	
57		siehe Bild 55	-	
58		siehe Bild 12	-	
59		siehe Bild 54	-	
60	005 98	Sechskantmutter M 12	6	
61	175 62	Innensechskantschraube M 6 x 18	7	
62	349 86	Schraubensicherung VS 6	7	
63	541 48	Winkelflanschstützen	1	
64	393 74	Verbindungsstützen 12 18,S/18,S	1	
65	135 39	Dichtring 16 x 2,5	2	
66	175 53	Scheibenfeder 2,5 x 4,6	1	
67	374 96	Stiftschraube M 6 x 30	4	
68	189 22	Pumpenflansch	1	
69	319 94	Dichtung	1	
70		siehe Bild 60	-	
71		siehe Bild 50	-	
72	557 06	Haltewinkel	1	
73	264 16	Metallgummipuffer	5	
74		siehe Bild 73	-	
75		siehe Bild 54	-	
76		siehe Bild 60	-	
77		siehe Bild 60	-	
78		siehe Bild 54	-	
79	566 14	Motorträger, vorn	1	für Diesel- und Benzin-Motor
80	005 93	Sechskantmutter M 6	4	
81	011 90	Federscheibe B 6	4	
82	381 82	Hydraulikpumpe	1	
83		siehe Bild 65	-	
84	175 57	Flanschstützen 12 18 S/30	1	
85		siehe Bild 61	-	
86		siehe Bild 62	-	
87	304 47	Scheibe	1	
88	166 04	Mitnehmer	1	
88a	310 83	Sicherungsblech	1	
88b	092 95	Sechskantmutter M 7	1	
89	137 40	Dichtung	1	
90	002 50	Innensechskantschraube M 6 x 20	4	

Tafel 1414 Motor, Kupplung, Umkehrgetriebe (Benzin-Ausführung)

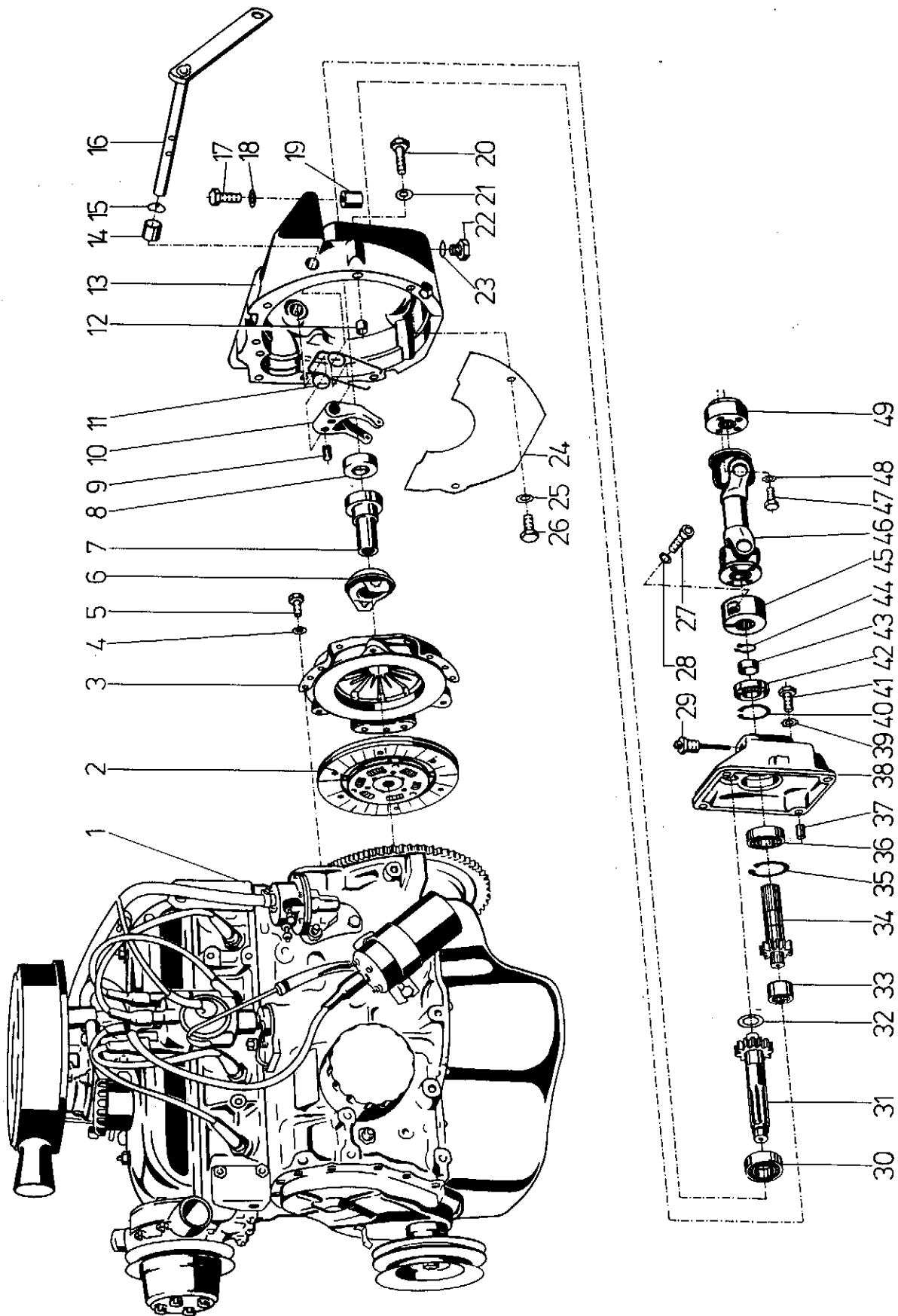


Bild	Teil-Nr.	Benennung	Stück	Bemerkungen
1	566 01	Motor 688-7/45 (18 Kw)	1	6900-1
1a	566 00	Motor 847-7/45 (25 Kw)	1	6900-2
2	528 60	Kupplungsscheibe	1	
3	579 74	Kupplungsdruckplatte	1	
4				entfällt
5	002 59	Innensechskantschraube M 7 x 16	6	
6	579 75	Kupplungsausrücker	1	
7	504 29	Führungsbüchse	1	
8	019 34	Wellendichtring B1 17 x 28 x 7	1	
9	015 85	Spannhülse 6 x 24	2	
10	504 25	Gabelhebel	1	
11	579 76	Rückzugfeder	1	
12	500 09	Zentrierhülse 10,4/13 x 19,1	2	
13	555 42	Gehäuse für Motorkupplung	1	
14	182 07	Lagerbuchse 16/18 x 15	2	
15	568 16	Wellenfederscheibe	1	
16	504 26	Kuppelwelle	1	
17	001 15	Sechskantschraube M 12 x 25	4	
18	537 12	Doppelzahnscheibe 12	8	
19	567 63	Rundmutter 38/M 12 x 39	2	
20	000 21	Sechskantschraube M 10 x 110	1	
20a	000 16	Sechskantschraube M 10 x 80	3	
21	494 10	Zahnscheibe A 10	4	
22	093 06	Innensechskantverschlusschraube M 16 x 1,5	1	
23	009 16	Dichtring 16 x 22 x 1,5	1	
24	482 71	Schutzblech	1	
25	494 08	Zahnscheibe A 8	2	
26	001 02	Sechskantschraube M 8 x 16	2	
27	002 20	Innensechskantschraube M 10 x 40	1	
28	164 71	Schraubensicherung VS 10	1	
29	021 69	Ölmesstab	1	
30	025 67	Kugellager 6205	2	
31	531 04	Motorritzelwelle * (Z = 16)	1	
31a	571 99	Motorritzelwelle * (Z = 17)	1	
32	188 34	Scheibe 22 x 34,5 x 1	1	
33	026 31	Nadelhülse 20 x 26 x 16	1	
34	566 03	Umkehrritzelwelle * (Z = 16)	1	
34a	566 02	Umkehrritzelwelle * (Z = 15)	1	
35	013 85	Sicherungsring 52i x 2	2	
36		siehe Bild 30	-	
37	187 29	Zentrierhülse 12 x 15	2	
38	556 40	Lagerdeckel	1	
39	494 08	Zahnscheibe A 8	4	
40		siehe Bild 35	-	
41	000 49	Sechskantschraube M 8 x 35	4	
42	289 34	Wellendichtring B1 35 x 52 x 7	1	
43	566 28	Ring 25 x 35 x 9	1	
44	253 80	Sicherungsring 23a x 1,75	1	
45	550 58	Mitnehmernabe	1	
46	485 79	Gelenkwelle B 6 65 x 136	1	
47	281 97	Sechskantschraube M 6 x 16	8	
48	494 06	Zahnscheibe A 6	8	
49	485 76	Mitnehmernabe	1	

* = auf Ausführung achten!

Tafel 1413 Anbauteile Benzin-Motor

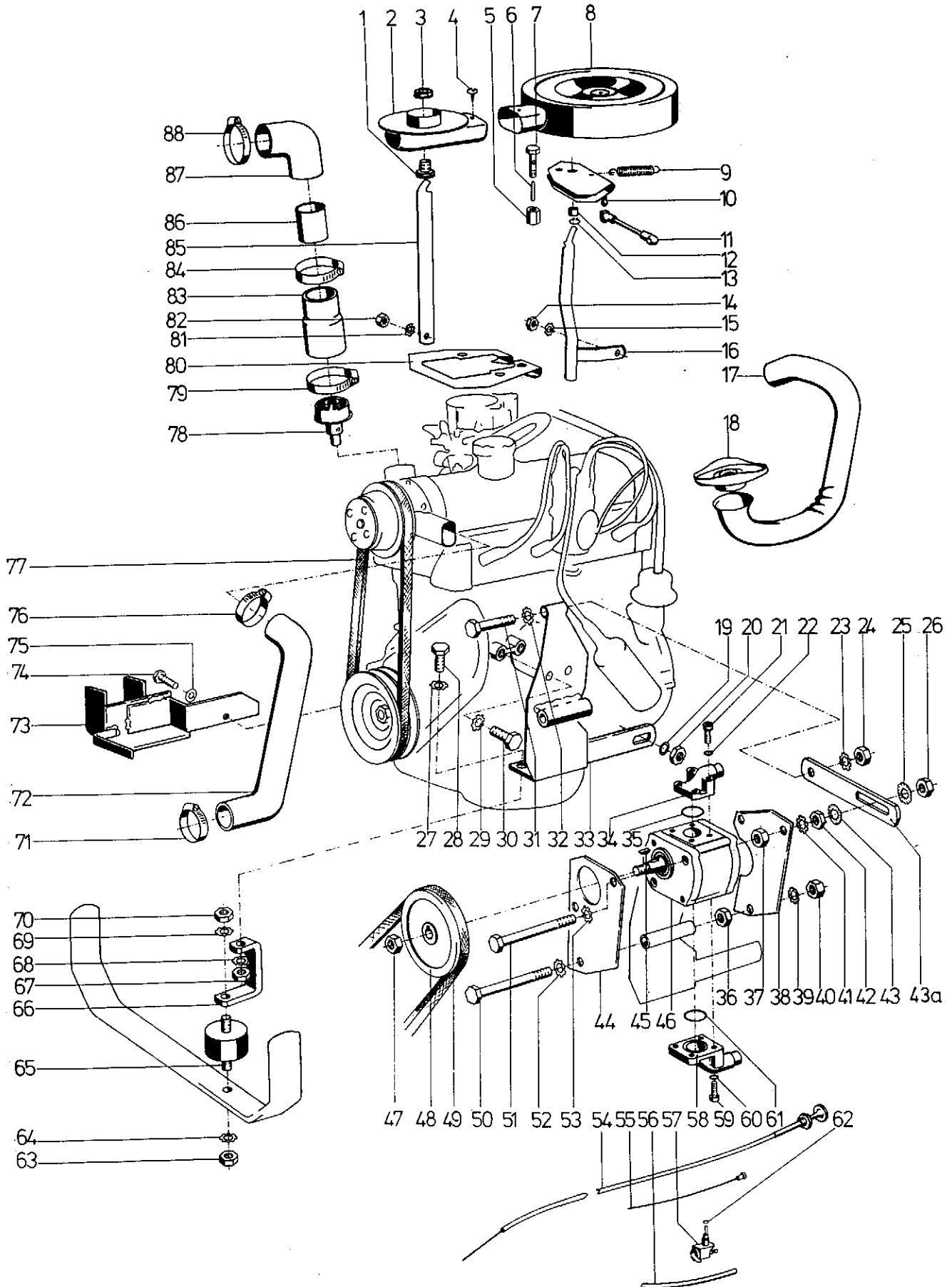


Bild	Teil-Nr.	Benennung	Stück	Bemerkungen
1	512 68	Führungstülle PG 9	1	
2	568 33	Ansaugrohr	1	
3	512 69	Sechskantmutter PG 9	1	
4	271 65	Linseblechschraube 3,9 x 9,5	1	
5	024 25	Bowdenzug-Schraubnippel	1	
6				gehört zum Lieferumfang Bild 5
7				gehört zum Lieferumfang Bild 5
8	571 40	Luftfilterhaube	1	
9	568 35	Zugfeder	1	
10	566 86	Umlenktasche	1	
11	567 98	Verbindungsstange	1	
12	281 39	Lagerbuchse 8/10 x 12	1	
13	281 38	Greifring G 8 x 1	2	
14	092 95	Sechskantmutter M 7	2	
15	173 74	Schraubensicherung VS 8	2	
16	568 43	Träger	1	
17	568 27	Auspuffkrümmer	1	
18	579 68	Auspuffflansch	1	
19	514 08	Scheibe 8,3 x 22 x 3	1	
20	005 95	Sechskantmutter M 8	1	
21	002 58	Innensechskantschraube M 6 x 22	2	
a	002 30	Innensechskantschraube M 6 x 35	2	
22	349 86	Schraubensicherung VS 6	4	
23	494 10	Zahnscheibe A 10	1	
24	005 97	Sechskantmutter M 10	1	
25	537 10	Doppelzahnscheibe 10	1	
26	005 97	Sechskantmutter M 10	1	
27	494 12	Zahnscheibe A 12	1	
28	001 15	Sechskantschraube M 12 x 25	1	
29	494 08	Zahnscheibe A 8	2	
30	001 09	Sechskantschraube M 8 x 20	2	
31	000 24	Sechskantschraube M 10 x 60	1	
32	494 10	Zahnscheibe A 10	1	
33	566 15	Motorträger, links	1	
34	378 39	Winkelflanschverschraubung VO 12 18 S / 35	1	
35	393 50	Dichtring 20 x 2,5	1	
36	005 98	Sechskantmutter M 12	1	
37	005 98	Sechskantmutter M 12	1	
38	566 09	Hydraulikpumpenträger, hinten	1	
39	494 10	Zahnscheibe A 10	1	
40	005 97	Sechskantmutter M 10	1	
41	494 10	Zahnscheibe A 10	1	
42	005 97	Sechskantmutter M 10	1	
43	537 10	Doppelzahnscheibe 10	1	
a	566 08	Spannlasche	1	
44	566 10	Hydraulikpumpenträger, vorn	1	
45	016 90	Scheibenfeder 3 x 5	1	
46	551 97	Hydraulikpumpe ZFS 11 / 4 R 212 / 1	1	
47	006 37	Sechskantmutter BM 12 x 1,5	1	
48	537 28	Keilriemenscheibe	1	
49	364 14	Keilriemen SPZ 962 LW	1	
50	000 21	Sechskantschraube M 10 x 110	2	
51	000 78	Sechskantschraube M 10 x 120	1	
52	494 10	Zahnscheibe A 10	1	
53	494 10	Zahnscheibe A 10	1	
54	567 95	Drahtzug-Choke	1	
55	567 94	Seil 2/580	1	
56	952 401	Kraftstoffschlauch 4,5 x 9,5	-	Meterware
57	502 91	Kraftstoffhahn	2	
58	378 41	Winkelflanschverschraubung VO 15 22 S / 40	1	
59	002 58	Innensechskantschraube M 6 x 22	4	
60	349 86	Schraubensicherung VS 6	4	
61	134 04	Dichtring 24 x 2,5	1	
62	249 79	Dichtring 10 x 14 x 2 (Fiber)	2	
63	005 98	Sechskantmutter M 12	2	
64	494 12	Zahnscheibe A 12	2	
65	264 16	Metallgummipuffer 60 x 30 M 12	2	
66	557 07	Motortragbügel	2	
67	005 98	Sechskantmutter M 12	2	
68	494 12	Zahnscheibe A 12	2	
69	494 12	Zahnscheibe A 12	2	
70	005 98	Sechskantmutter M 12	2	
71	500 73	Schlauchschelle 32 - 50 x 9	6	
72	566 25	Kühlwasserschlauch	1	
73	566 04	Motorträger, rechts	1	
74	001 09	Sechskantschraube M 8 x 20	2	
75	494 08	Zahnscheibe A 8	2	
76		siehe Bild 71	-	
77	328 66	Keilriemen SPZ 1087 LW	1	
78	579 66	Thermostat	1	
79		siehe Bild 71	-	
80	568 38	Luftfilterträger	1	
81	173 74	Schraubensicherung VS 8	1	
82	092 95	Sechskantmutter M 7	1	
83	566 26	Kühlwasserschlauch	1	
84		siehe Bild 71	-	
85	568 46	Stützlasche	1	
86	566 24	Schlauchverbinder	1	
87	566 27	Kühlwasserschlauch	1	
88		siehe Bild 71	-	
	502 92	Schraubstopfen M 10 x 1 x 9	1	
	518 64	Kabeltülle 13/18/22 x 7	1	

Tafel 1384 Frontzapfgetriebe

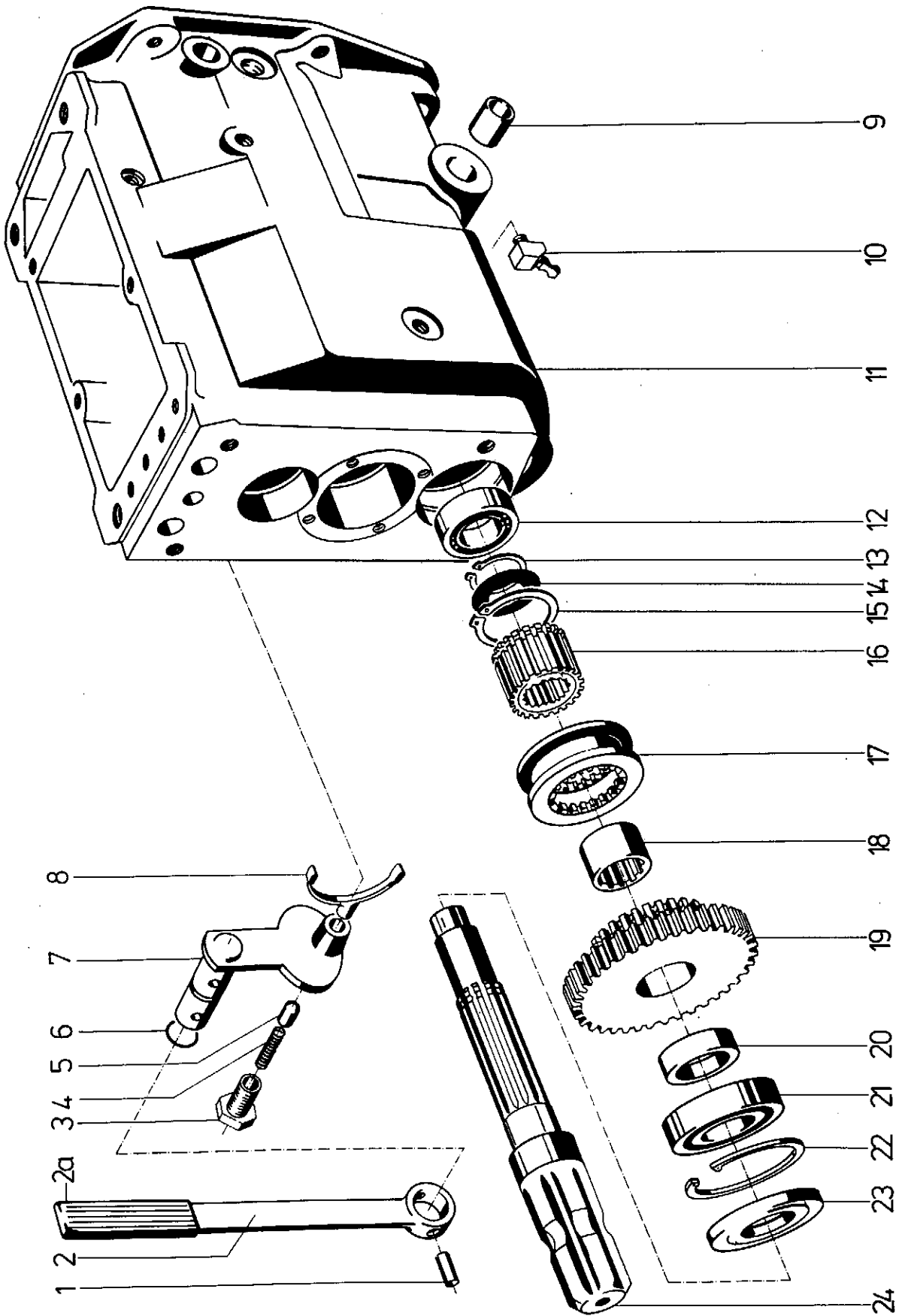


Bild	Teil-Nr.	Benennung	Stück	Bemerkungen
1	166 98	Spannhülse 6 x 30	1	
2	490 94	Zapfschalthebel, vorne	1	
a	142 90	Plastikhandgriff	1	
3	167 23	Rasthülse	1	
4	430 98	Druckfeder	1	
5	167 12	Raststift	1	
6	135 39	Dichtring 16 x 2,5	1	
7	490 93	Rasthebel	1	
8	305 88	Schaltgabel	1	
9	486 56	Lagerbuchse 20 x 23 x 25	2	
10	263 90	Schmiernippel SFG 6 x 1	1	
11	486 61	Schaltgetriebegehäuse	1	
12	025 65	Kugellager 6204	1	
13	013 38	Sicherungsring 30a x 1,5	1	
14	263 48	Scheibe 30 x 41,5 x 0,2	1	
15	013 46	Sicherungsring 50a x 2	1	
16	490 82	Profiling	1	
17	490 81	Schaltmuffe	1	
18	399 52	Lagerbuchse mit Innenprofil	1	
19	490 80	Losrad, 42 Z	1	
20	521 35	Distanzring 30 x 40 x 12	1	
21	025 71	Kugellager 6206	1	
22	013 90	Sicherungsring 62i x 2	2	
23	019 90	Wellendichtring 35 x 62 x 7	1	
24	490 79	Getriebezapfwelle, vorn	1	

Tafel 1411 Schaltgetriebe

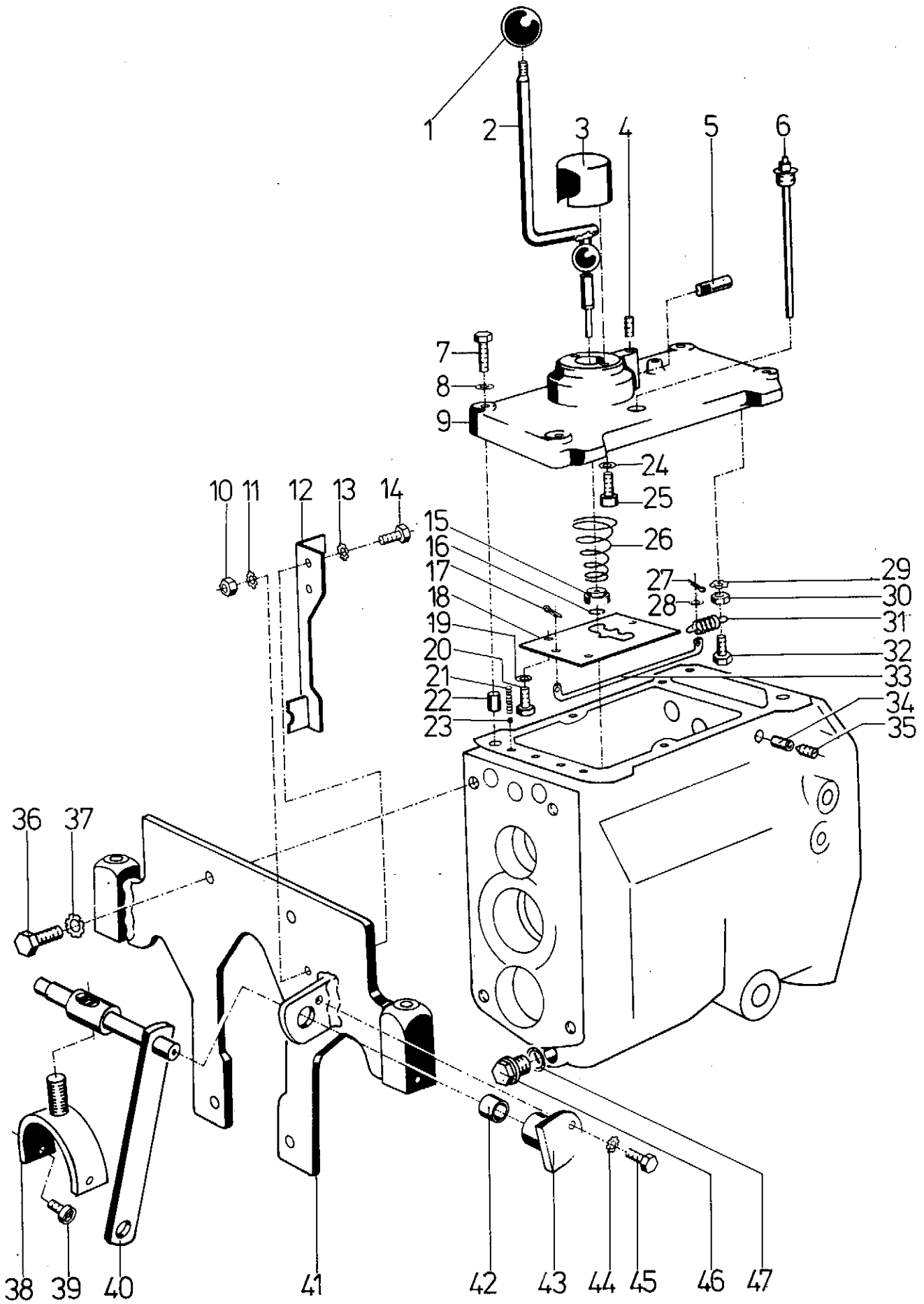


Bild	Teil-Nr.	Benennung	Stück	Bemerkungen
1	171 79	Griffkugel 40	1	
2	567 80	Kugelschalthebel	1	
3	567 78	Haube für Kugelschalthebel	1	
4	016 19	Spannhülse 4 x 16	1	
5	567 43	Schalthebelleitstift	1	
6	220 53	Ölmesstab	1	
7	000 06	Sechskantschraube M 8 x 40	6	
8	494 08	Zahnscheibe A 8	7	
9	568 36	Schaltdeckel	1	
10				entfällt
11				entfällt
12	571 34	Stützlasche für Pedalwelle	1	entspricht nicht der bildlichen Darstellung
13	537 08	Doppelzahnscheibe 8	2	
14	001 02	Sechskantschraube M 8 x 16	2	
15	527 85	Ring mit Ansatz	1	
16	014 25	Drahtsprengring 12 x 1	1	
17	014 60	Splint 3,2 x 20	2	
18	487 17	Schaltkulisse	1	
19	173 74	Schraubensicherung VS 8	3	
20	002 35	Innensechskantschraube M 8 x 16	3	
21	044 07	Druckfeder	3	
22	500 09	Einspannbuchse	2	
23	018 55	Kugel 8	3	
24	349 86	Schraubensicherung VS 6	2	
25	002 31	Innensechskantschraube M 6 x 25	2	
26	490 89	Kegelfeder	1	
27		siehe Bild 17	—	
28	514 06	Scheibe 6,3 x 18 x 2,5	1	
29		siehe Bild 8	—	
30	005 95	Sechskantmutter M 8	1	
31	506 09	Zugfeder	1	
32	001 51	Sechskantschraube M 8 x 30	1	
33	490 96	Anschlagstange	1	
34	526 73	Zylinderbolzen 8 _{H9} x 12,7	2	
35	005 68	Gewindestift M 10 x 16	1	
36	001 15	Sechskantschraube M 12 x 25	4	
37	494 12	Zahnscheibe A 12	4	
38	566 40	Ausrückgabel	1	
39	002 35	Innensechskantschraube M 8 x 16	2	
40	566 38	Ausrückwelle	1	
41	556 47	Front-Getriebeplatte	1	
a	571 34	Stützlasche für Pedalwelle	1	
b	001 02	Sechskantschraube M 8 x 16	2	
c	537 08	Doppelzahnscheibe 8	2	
42	182 07	Lagerbuchse 16/18 x 15	2	
43	567 35	Flanschbüchse	2	
44	494 06	Zahnscheibe A 6	2	
45	001 12	Sechskantschraube M 6 x 16	2	
46	506 90	Verschlusschraube M 16 x 1,5	1	
46a	093 06	Innensechskantverschlusschraube M 16 x 1,5	1	
47	009 16	Dichtring 16 x 22 x 1,5	2	

Tafel 1386 Schaltgetriebe - Primärwelle, LS-Schaltung

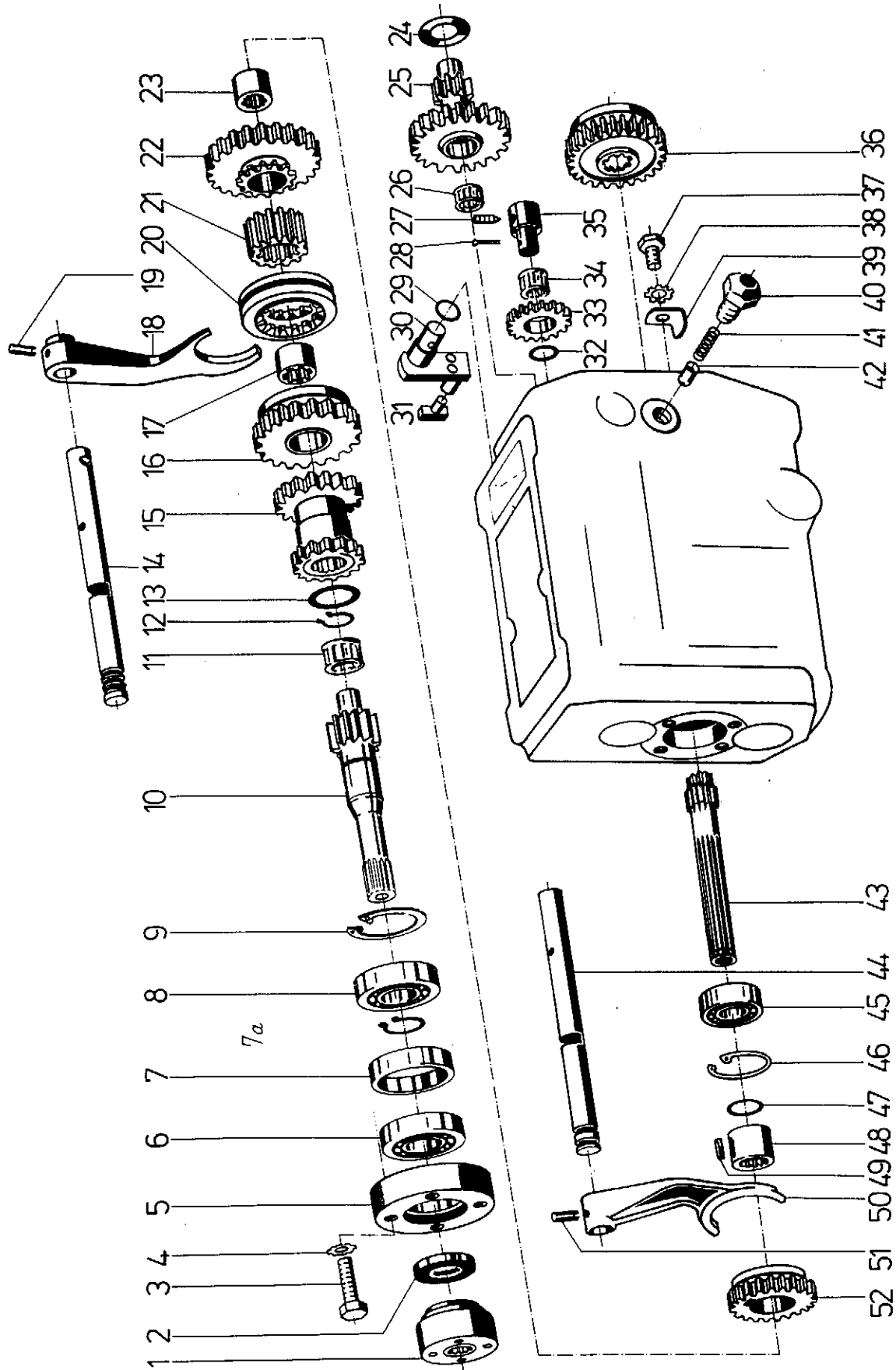


Bild	Teil-Nr.	Benennung	Stück	Bemerkungen
1	485 76	Mitnehmernabe	1	
2	019 84	Wellendichtring B 1 30 x 52 x 7	1	
3	000 49	Sechskantschraube M 8 x 35	4	
4	494 08	Zahnscheibe A 8	5	
5	487 19	Lagerdeckel	1	
6	025 71	Kugellager 6206	3	
7	487 24	Ring 48 x 60 x 13,5	1	
a	253 08	Sicherungsring 30a x 2	1	
8		siehe Bild 6	—	
9	013 90	Sicherungsring 62i x 2	1	
10	566 43	Motorritzelwelle	1	
11	430 11	Nadelkranz K 17 x 21 x 17 F	1	
12	013 38	Sicherungsring 30a x 1,5	1	
13	010 75	Einstellscheibe 30 x 39,5 x 0,4	x	
a	263 48	Einstellscheibe 30 x 41,5 x 0,2	x	
14	526 70	Schaltstange (I-II)	1	
15	503 65	Radblock (Z = 18/15)	1	
16	512 10	Losrad (Z = 31)	1	
17	399 52	Lagerbuchse (mit Profil)	2	
18	487 76	Schaltgabel (I-II)	1	
19	015 85	Spannhülse 6 x 24	1	
20	382 44	Schaltnuffe	1	
21	382 43	Profilring	1	
22	399 58	Losrad (Z = 38)	1	
23		siehe Bild 17	—	
24	010 75	Einstellscheibe 30 x 39,5 x 0,4	x	
a	010 76	Einstellscheibe 30 x 46,5 x 0,2	x	
25	399 63	Radblock LS (Z = 34/13)	1	
26	430 12	Nadelkranz K 25 x 29 x 13 F	1	
27	201 12	Gewindestift M 8 x 30	1	
28	014 53	Splint 4 x 32	1	
29	135 39	Dichtring 16 x 2,5	1	
30	490 86	Rasthebel	1	
31	490 78	Schaltstein	1	
32	266 74	Distanzscheibe 17 x 25 x 2	1	
a	010 86	Einstellscheibe 17 x 25 x 0,2	x	
32b	010 87	Einstellscheibe 17 x 25 x 0,4	x	
33	399 61	Losrad (Z = 20)	1	
34	430 11	Nadelkranz K 17 x 21 x 17 F	1	
35	487 20	Lagerboizen	1	
36	490 85	Schaltrad (Z = 33)	1	
37	001 02	Sechskantschraube M 8 x 16	1	
38		siehe Bild 4	—	
39	490 84	Sicherungswinkel	1	
40	167 23	Rasthülse	1	
41	430 98	Druckfeder	1	
42	167 12	Raststift	1	
43	486 93	Primärwelle	1	
44	526 72	Schaltstange (R)	1	
45		siehe Bild 6	—	
46	013 90	Sicherungsring 62i x 2	1	
47	143 80	Distanzscheibe 30 x 39,5 x 1,1	x	
a	144 75	Einstellscheibe 30 x 39,5 x 1,0	x	
48	399 59	Profilnabe	1	
49	018 47	Passfeder A 8 x 7 x 25	1	
50	487 76	Schaltgabel (R)	1	
51	015 85	Spannhülse 6 x 24	1	
52	490 83	Schaltrad (Z = 30)	1	

x = nach Bedarf

Tafel 1390 Schaltgetriebe - Sekundärwelle

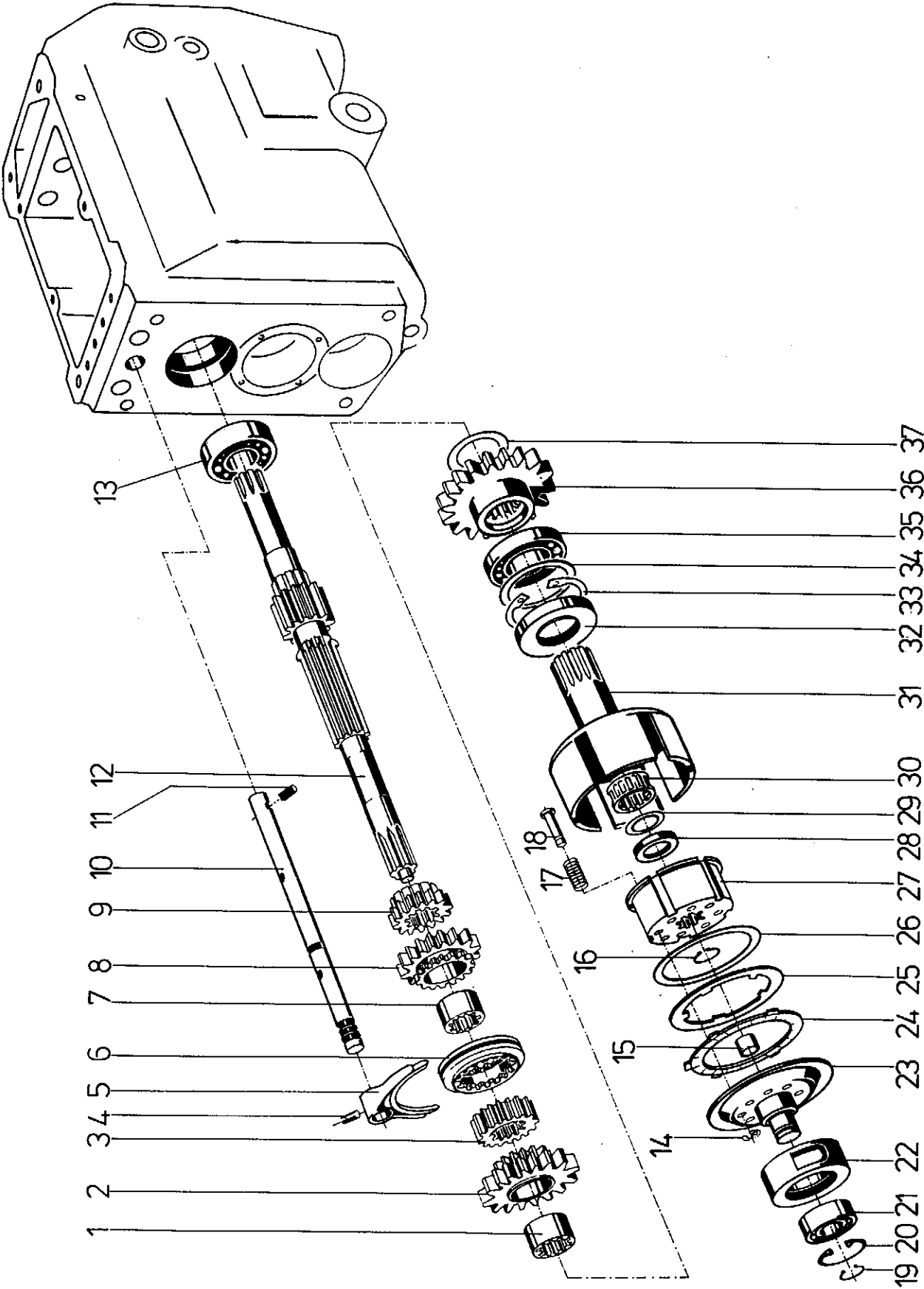


Bild	Teil-Nr.	Benennung	Stück	Bemerkungen
1	399 52	Lagerbuchse, Profil 30/27 x 34 x 22	2	
2	503 64	Losrad, Z 21	1	
3	382 43	Profiling	1	
4	015 85	Spannhülse 6 x 24	1	
5	487 09	Schaltgabel	1	
6	506 75	Schaltnuffe	1	
7		siehe Bild 1	-	
8	506 08	Losrad, Z 17	1	
9	512 09	Festrad, Z 15	1	
10	526 71	Schaltstange 3-4	1	
11	526 74	Zylinderbolzen 5 _{H9} x 15,3	1	
12	566 41	Sekundärwelle	1	
13	025 67	Kugellager 6205	1	
14	086 09	Sicherungsscheibe 6,2 x 2	8	
15	489 57	Lagerbuchse 10/12 x 10	1	
16	532 28	Sicherungsring 22a x 1,75	1	
a	010 62	Einstellscheibe 22 x 34,5 x 0,2	x	
b	010 63	Einstellscheibe 22 x 34,5 x 0,4	x	
c	010 64	Einstellscheibe 22 x 34,5 x 0,6	x	
d	188 34	Einstellscheibe 22 x 34,5 x 1,0	x	
17	511 41	Druckfeder	8	
18	566 37	Federbolzen	8	
19	269 90	Sicherungsring 17a x 1,5	1	
20	013 79	Sicherungsring 40i x 1,75	1	
21	259 20	Kugellager 6203 2 RS	1	
22	566 32	Kupplungsausrücker	1	
23	566 33	Druckteller	1	
24	566 31	Kupplungslamelle, aussen	8	
25	091 22	Kupplungslamelle, innen	8	
26	566 44	Distanzscheibe 72 x 90 x 2	1	
27	566 36	Lamellenträger	1	
28	139 74	Wellendichtring B1 22 x 35 x 7	1	
29	188 34	Einstellscheibe 22 x 34,5 x 1	1	
30	281 01	Nadelkranz K 22 x 26 x 17F	2	
31	566 29	Kupplungsglocke (136 mm lang) *	1	nicht mehr lieferbar
a	569 93	Kupplungsglocke (134 mm lang)	1	
32	019 90	Wellendichtring B1 35 x 62 x 7	1	
33	013 90	Sicherungsring 62 i x 2	1	
34	008 36	Einstellscheibe 50 x 61,5 x 1,0	x	
a	386 27	Einstellscheibe 55 x 61,5 x 0,2	x	
35	025 56	Kugellager 6007	1	
36	566 42	Festrad (36 mm lang) *	1	nicht mehr lieferbar
a	569 94	Festrad (34 mm lang)	1	
37	281 31	Anlaufscheibe 22 x 42 x 2	1	
a	281 59	Distanzscheibe 22 x 30 x 1	2	
b	244 65	Distanzscheibe 35 x 45 x 2	1	

* Für Ersatz von Pos. 31 muss
1 Stück Pos. 31a und
2 Stück Pos. 37a bestellt werden.

Für Ersatz von Pos. 36 muss
1 Stück Pos. 36a und
1 Stück Pos. 37b bestellt werden.

Bei gleichzeitigem Austausch von Pos. 31 und 36 muss
1 Stück Pos. 31a,
1 Stück Pos. 36a und
1 Stück Pos. 37 bestellt werden.

x = nach Bedarf

Tafel 1387 Schneckengetriebe

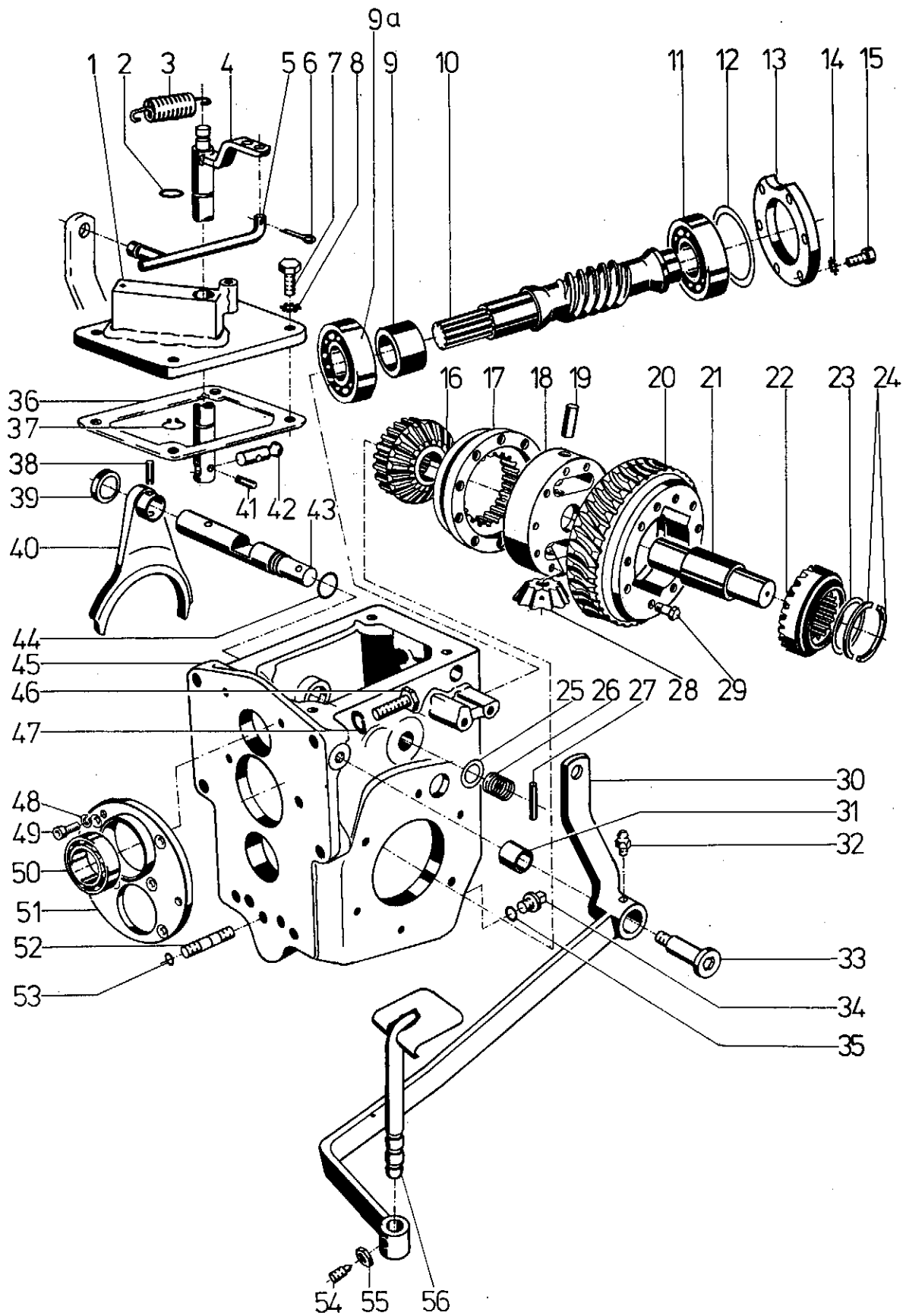


Bild	Teil-Nr.	Benennung	Stück	Bemerkungen
1	518 72	Gehäusedeckel	1	
2	135 39	Dichtring 16 x 2,5	1	
3	529 59	Zugfeder	1	
4	534 00	Differential-Schaltwelle	1	
5	568 13	Verbindungsstange	1	
6	014 57	Splint 4 x 20	1	
7	001 27	Sechskantschraube M 10 x 30	4	
8	494 10	Zahnscheibe A 10	4	
9	566 73	Distanzrohr 35 x 44,5 x 31	1	
a	152 60	Kegelrollenlager 302 07 A	1	
10	474 05	Schneckenwelle	1	
11	152 59	Kegelrollenlager 32007 X	1	
12	386 27	Einstellscheibe 55 x 61,5 x 0,2	x	
a	386 28	Einstellscheibe 50 x 62 x 1	x	
13	399 81	Lagerdruckscheibe	1	
14		entfällt		
15	002 59	Innensechskantschraube M 7 x 16	6	
16	490 75	Kegelrad (Z = 19)	1	
17	490 76	Differential-Spernmuffe	1	
18	149 65	Schneckenradnabe	1	
19	149 02	Zylinderbolzen	2	
20	326 71	Schneckenrad (Z = 37)	1	
21	525 69	Stützwelle	1	
22	399 90	Kegelrad (Z = 19)	1	
23	429 32	Einstellscheibe 45 x 54,5 x 0,2	x	
a	429 33	Einstellscheibe 45 x 54,5 x 0,4	x	
24	427 76	Halteringhälfte 4,9 breit	x	
a	427 77	Halteringhälfte 5,0 breit	x	
25	007 87	Scheibe 17 x 30 x 3	2	
26	269 84	Druckfeder	1	
27	166 98	Spannhülse 6 x 30	2	
28	149 03	Kegelrad (Z = 11)	2	
29	001 90	Passschraube M 8 x 25	10	
30	568 65	Differential-Pedal	1	
31	438 59	Lagerbuchse 18/20 x 15	2	
32	263 90	Schmiernippel SFG 6 x 1	1	
33	556 89	Lagerbolzen	1	
34	093 06	Innensechskant-Verschlusschraube M 16 x 1,5	1	
35	009 16	Dichtring 16 x 22 x 1,5	1	
36	486 01	Dichtung	1	
37	532 27	Sicherungsring 20a x 1,75	1	
38	166 98	Spannhülse 6 x 30	1	
39	486 21	Verschlussdeckel	1	
40	485 84	Differential-Schaltgabel	1	
41	166 98	Spannhülse 6 x 30	1	
42	485 97	Kugelschaltbolzen	1	
43	529 31	Differential-Schaltstange	1	
44	135 39	Dichtring 16 x 2,5	1	
45	529 30	Schneckengetriebegehäuse	1	
46	240 03	Innensechskantschraube M 12 x 50	4	
a	002 27	Innensechskantschraube M 12 x 40	2	
47	195 12	Schraubensicherung VS 12	6	
48		entfällt		
49	002 59	Innensechskantschraube M 7 x 16	5	
50	025 71	Kugellager 6206	1	
51	399 78	Lagerplatte	1	
52	253 78	Zentrierrillenstift 10 m 6 x 16	2	
53	014 24	Drahtsprengring 10 x 0,8	2	
54	005 59	Gewindestift M 8 x 20	1	
55	005 95	Sechskantmutter M 8	1	
56	567 87	Differential-Sperripedal	1	

x = nach Bedarf

Tafel 1389 Heckzapfgetriebe

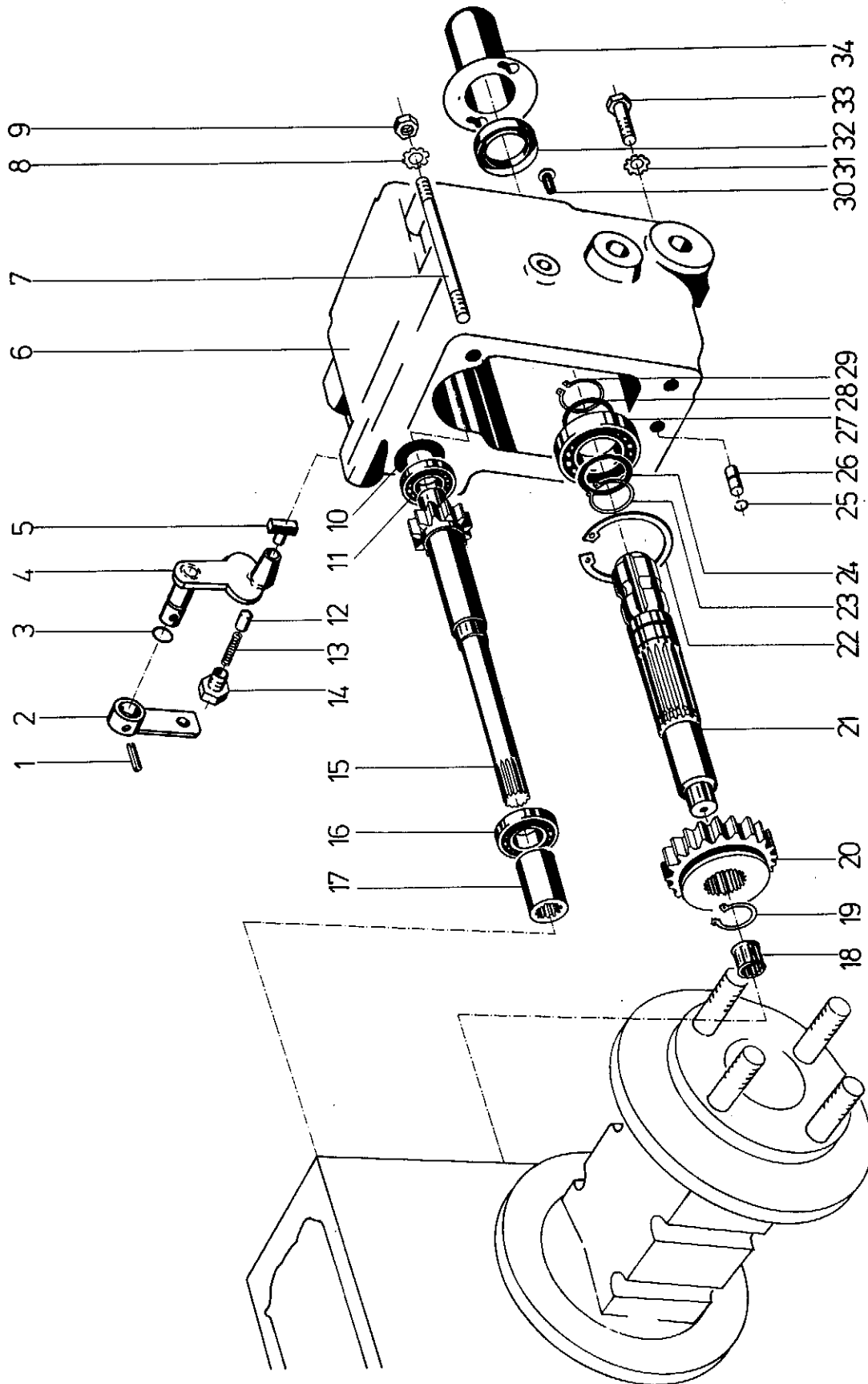


Bild	Teil-Nr.	Benennung	Stück	Bemerkungen
1	166 98	Spannhülse 6 x 30	1	
2	556 85	Aussenhebel für Heckzapfwelle	1	
3	135 39	Dichtring 16 x 2,5	1	
4	486 91	Rasthebel	1	
5	490 78	Schaltstein		
6	486 25	Zapfgetriebegehäuse	1	
7	004 49	Stiftschraube M 12 x 180	2	
8	494 12	Zahnscheibe A 12	4	
9	005 98	Sechskantmutter M 12	2	
10	010 74	Einstellscheibe 30 x 39,5 x 0,2	x	
a	010 75	Einstellscheibe 30 x 39,5 x 0,4	x	
11	473 23	Rollenlager 5412	1	
12	167 12	Raststift	1	
13	430 98	Druckfeder	1	
14	167 23	Rasthülse	1	
15	486 84	Zahnradwelle Z 11	1	
16	025 67	Kugellager 6205	1	
17	399 71	Profilmuffe	1	
18	026 25	Nadelkranz K 20 x 26 x 20	1	
19	013 41	Sicherungsring 35a x 1,5	1	
20	486 85	Schaltrad Z 20	1	
21	486 71	Heckzapfwelle	1	
22	013 95	Sicherungsring 72 i x 2,5	1	
23	013 41	Sicherungsring 35a x 1,5	2	
24	010 76	Einstellscheibe 35 x 46,5 x 0,2	x	
a	010 77	Einstellscheibe 35 x 46,5 x 0,3	x	
25	014 25	Drahtsprengring 12 x 1	2	
26	016 31	Zentrierrillenstift	2	
27	025 73	Kugellager 6207	1	
28		siehe Bild 24 und 24a		
29		siehe Bild 23		
30	016 82	Halbrundkerbnagel 5 x 10	2	
31		siehe Bild 8		
32	289 34	Wellendichtring 35 x 52 x 7	1	
33	000 09	Sechskantschraube M 12 x 50	2	
34	229 64	Zapfwellenschutz	1	

x = nach Bedarf

Tafel 1385 Achstrichter, Bremse

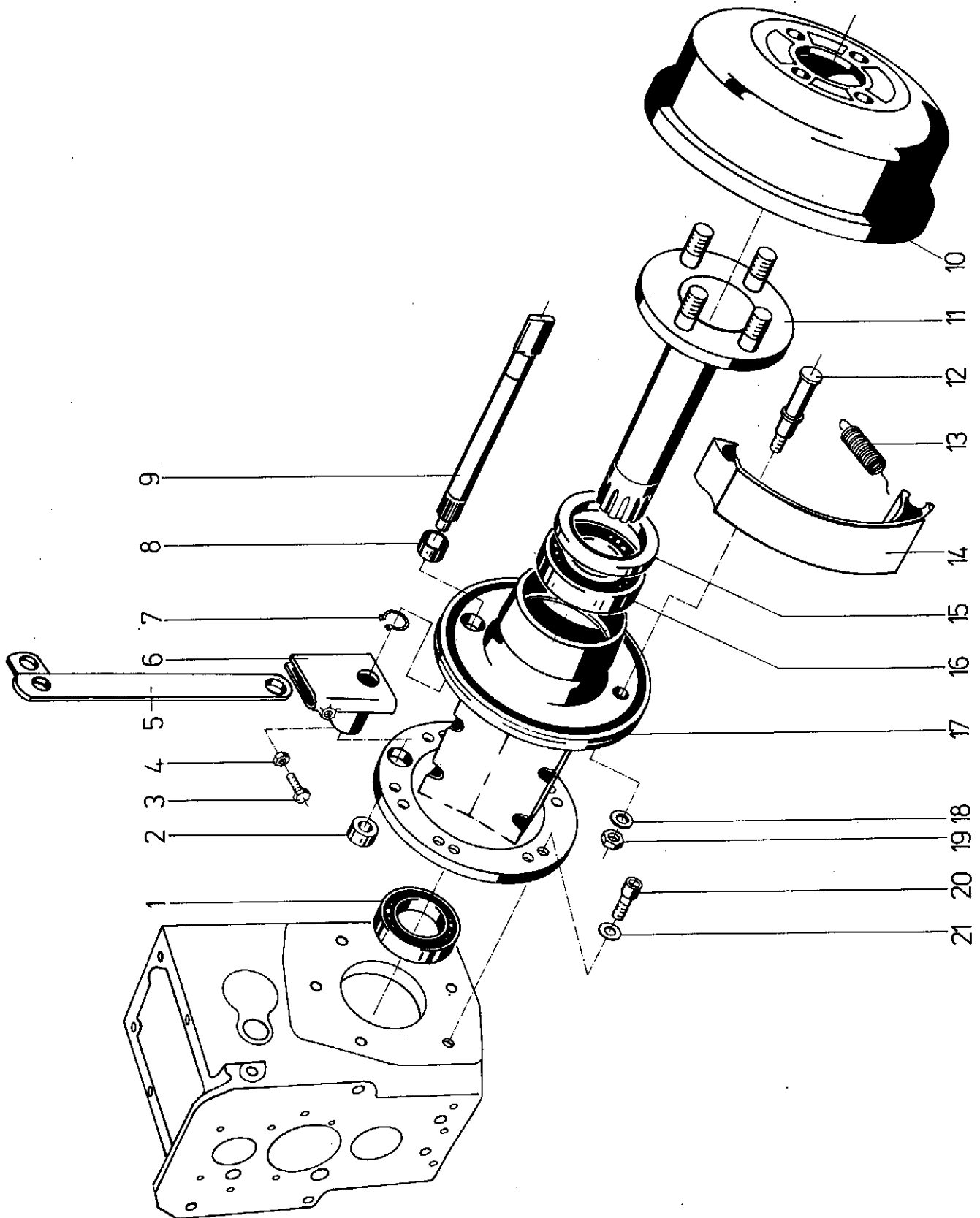


Bild	Teil-Nr.	Benennung	Stück	Bemerkungen
1	025 75	Kugellager 6209	4	
2	438 50	Buchse	2	Einzelteil von Bild 17
3	001 31	Sechskantschraube M 8 x 45	2	
4	005 95	Sechskantmutter M 8	2	
5	556 59	Bremsschlüsselhebel	2	
6	556 61	Bremshebeltasche, links	1	
6a	556 62	Bremshebeltasche, rechts	1	
7	532 25	Sicherungsring 18a x 1,5	2	
8	438 59	Buchse	2	Einzelteil von Bild 17
9	550 24	Bremsschlüssel	2	
10	550 16	Bremstrommel	2	
11	525 70	Radflanschswelle	2	ohne Stiftschrauben
11a	167 48	Stiftschraube M 16 x 1,5 x 55	8	
11b	274 46	Stiftschraube M 16 x 1,5 x 82	8	bei Bedarf auf Ausführung achten
12	550 25	Bremslagerzapfen	2	
13	256 03	Zugfeder	4	
14	550 19	Bremsbacke	4	
15	281 37	Wellendichtring 60 x 85 x 8	2	
16		siehe Bild 1		
17	541 33	Achstrichter	2	
18	007 85	Scheibe 13 x 24 x 2,5	2	
19	006 37	Sechskantmutter BM 12 x 1,5	2	
20	002 53	Innensechskantschraube M 10 x 30	12	
21	164 71	Schraubensicherung VS 10	12	

Tafel 1416 Auspuff, Batterie

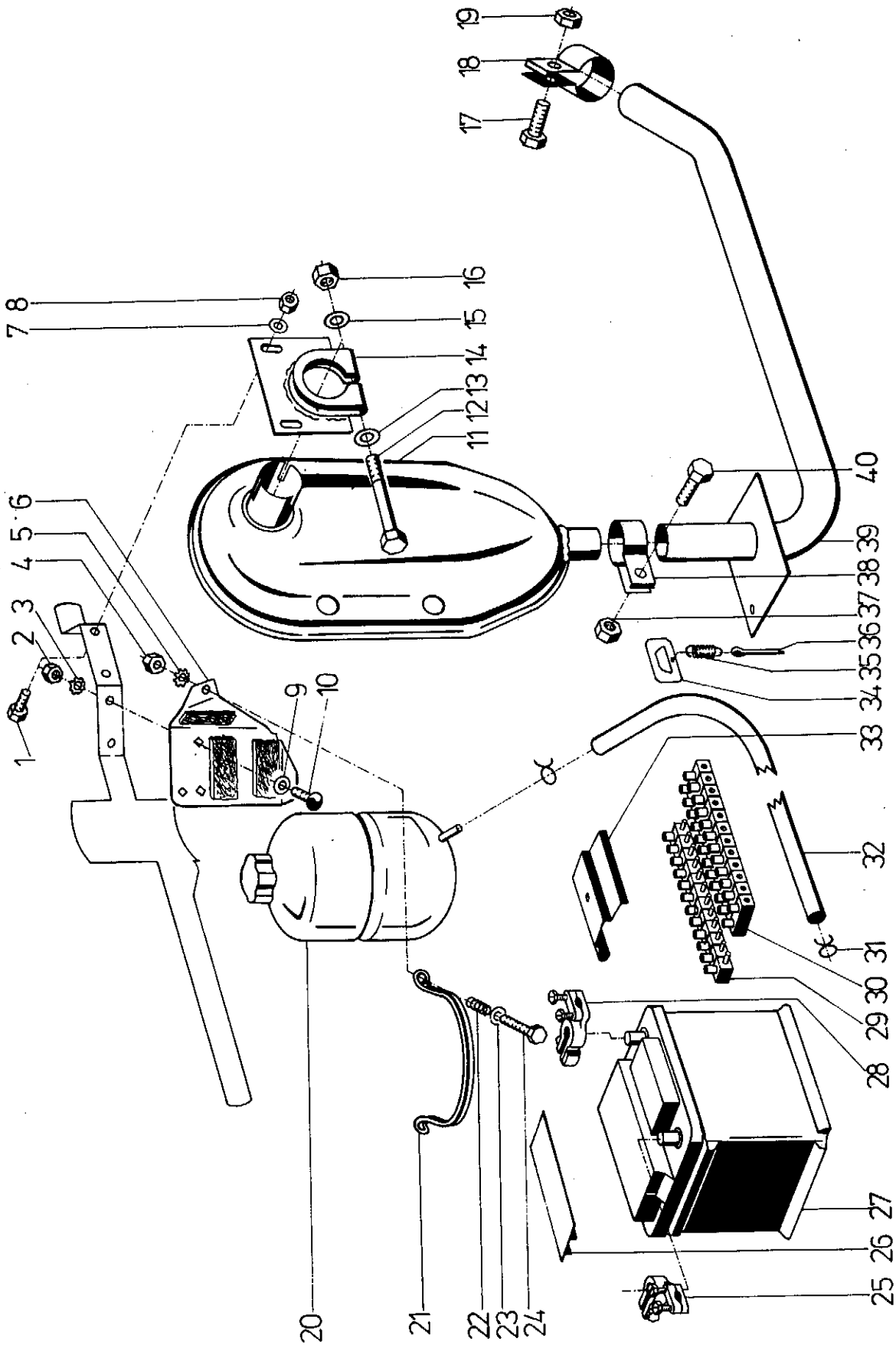


Bild	Teil-Nr.	Benennung	Stück	Bemerkungen
1	001 10	Sechskantschraube M 8 x 25	2	
2	005 95	Sechskantmutter M 8	2	
3	494 08	Zahnscheibe A 8	2	
4	281 06	Sicherungsmutter M 6	1	
5	494 06	Zahnscheibe A 6	1	
6	529 34	Flaschenträger	1	
a	040 60	Unterlage (Kokos)	1	
7	514 08	Scheibe 8,3 x 22 x 3	2	
8	281 08	Sicherungsmutter M 8	2	
9	514 10	Scheibe 10,4 x 28 x 3	2	
10	165 21	Flachrundschrabe M 8 x 20	2	
11	487 02	Auspufftopf	1	
12	000 69	Sechskantschraube M 8 x 70	1	
13	007 82	Scheibe 8,4 x 17 x 1,6	2	
14	556 95	Auspuffhalter	1	
15		siehe Bild 13	—	
16	281 08	Sicherungsmutter M 8	1	
17	001 51	Sechskantschraube M 8 x 30	1	
18	342 50	Klemmschelle	1	
19	281 08	Sicherungsmutter M 8	1	
20	528 64	Wasserflasche	1	
21	509 95	Spannbügel	1	
22	513 19	Druckfeder	1	
23	007 80	Scheibe 6,4 x 12,5 x 1,6	1	
24	001 61	Sechskantschraube M 6 x 40	1	
25	179 77	Batterieanschlussklemme (minus)	1	
26	139 48	Schutzleiste	1	
27	179 78	Batterie 12 V – 44 AH	1	
28	179 76	Batterieanschlussklemme (plus)	1	
29	519 23	Kuppelleiste 12-polig	1	
30	519 24	Steckleiste 12-polig	1	
a	518 62	Kabeltülle	1	
31	568 17	Schlauchklemme 13	2	
a	500 71	Schlauchschelle 12-20 x 9	2	
32	952 402	Kraftstoffschlauch 7,5 x 12,5	—	Meterware
33	555 35	Deckel	1	
a	281 02	Linsenschraube M 4 x 25	1	
34	568 63	Halteplatte für Warndreieck	1	
35	175 20	Zugfeder	1	
36	014 52	Splint 3,2 x 32	1	
37	281 08	Sicherungsmutter M 8	1	
38	342 50	Klemmschelle	1	
39	521 30	Auspuffendrohr	1	
40	001 51	Sechskantschraube M 8 x 30	1	

Tafel 1401 Hydraulik

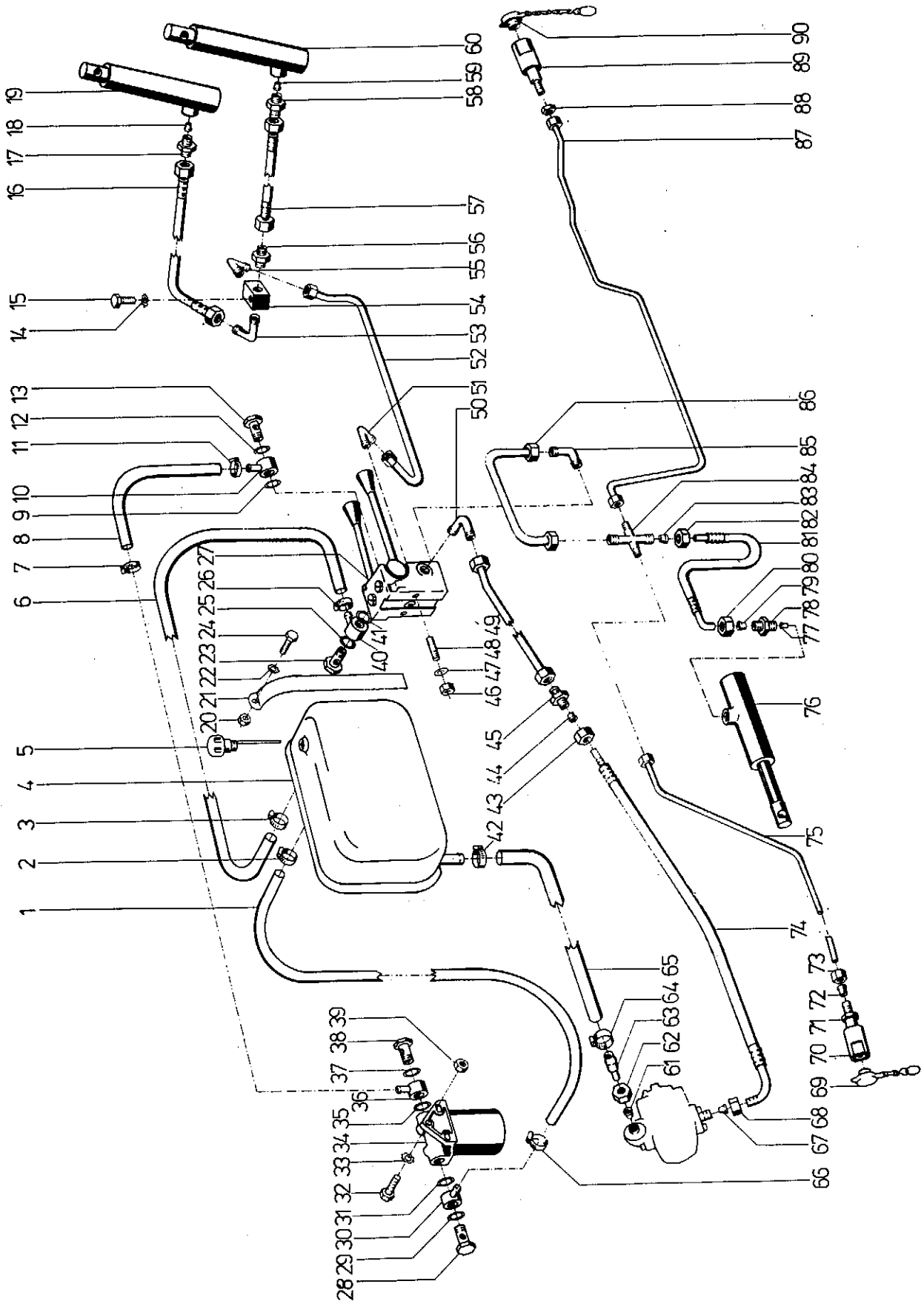


Bild	Teil-Nr.	Benennung	Stück	Bemerkungen
1	952 610	Hydraulikschlauch ND OLN 11 x 3,5	—	Meterware
2	508 61	Schlauchschelle 16 - 26 x 9	10	
3		siehe Bild 2	—	
4	556 56	Ölbehälter 4,5 ltr.	1	
5	527 39	Luftfilter mit Messtab	1	
6	952 610	Hydraulikschlauch ND OLN 11 x 3,5	—	Meterware
7		siehe Bild 2	—	
8	952 610	Hydraulikschlauch ND OLN 11 x 3,5	—	Meterware
9	009 19	Dichtring 16 x 20 x 1,5	4	
10	218 40	Schlauchrituelle	1	
11		siehe Bild 2	—	
12		siehe Bild 9	—	
13	020 77	Hohlschraube M 16 x 1,5 x 28	1	
14	494 08	Zahnscheibe A 8	1	
15	000 06	Sechskantschraube M 8 x 40	1	
16	517 56	Hydraulikschlauch	1	
17	566 90	Einschraubstutzen 8 14 S / 12 K	1	
18	566 88	Düse M 7 - 1,1	1	
19	502 52	Hydraulikzylinder	1	
20	005 93	Sechskantmutter M 6	1	
21	043 79	Spannband	1	
22	494 06	Zahnscheibe A 6	1	
23	020 77	Hohlschraube M 16 x 1,5 x 28	1	
24	001 61	Sechskantschraube M 6 x 40	1	
25		siehe Bild 9	—	
26		siehe Bild 2	—	
27	342 54	2fach-Hydraulikventil ZZ 10 BBB - MO 5 N	1	
28	020 78	Hohlschraube M 18 x 1,5 x 32	2	
29	009 23	Dichtring 18 x 24 x 1,5	4	
30	218 41	Schlauchrituelle RJ 11/18	2	
31		siehe Bild 29	—	
32	001 51	Sechskantschraube M 8 x 30	2	
33	494 08	Zahnscheibe A 8	2	
34	527 05	Ölfilterkopf, kompl.	1	
a	527 06	Filterschraubpatrone AW 14	1	
35		siehe Bild 29	—	
36		siehe Bild 30	—	
37		siehe Bild 29	—	
38		siehe Bild 28	—	
39	005 95	Sechskantmutter M 8	2	
40	218 40	Schlauchrituelle RJ 11/16	1	
41		siehe Bild 9	—	
42		siehe Bild 2	—	
43	204 80	Überwurfmutter 12 18	1	
44	204 81	Schneidring 12	1	
45	393 74	Verbindungsstutzen 12 18 S / 18 S	1	

Tafel 1401 Hydraulik

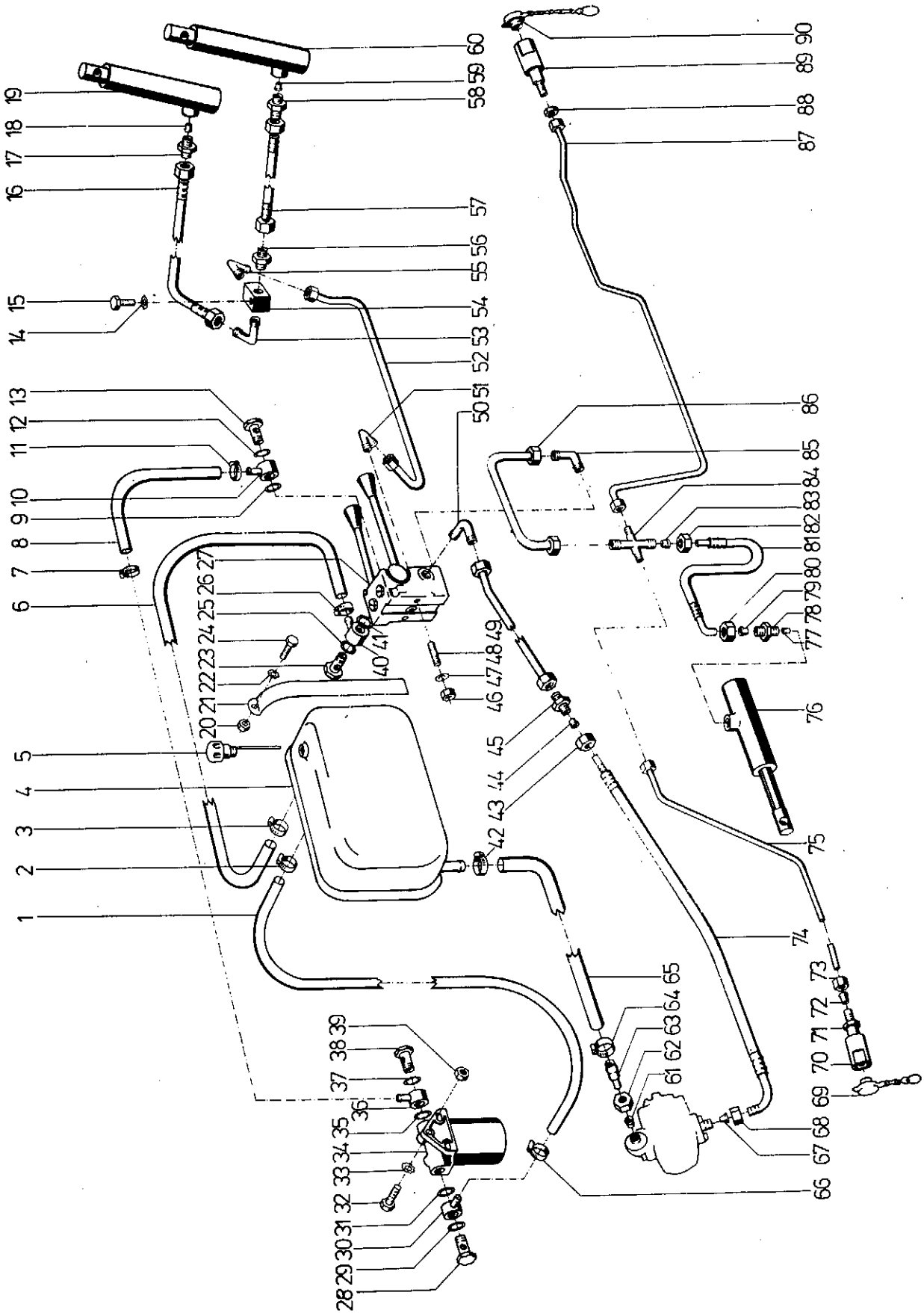


Bild	Teil-Nr.	Benennung	Stück	Bemerkungen
46	281 08	Sicherungsmutter M 8	2	
47	514 08	Scheibe 8,3 x 22 x 3	2	
48	005 05	Stiftschraube M 8 x 18	2	
49	569 75	Druckrohr	1	(Diesel)
a	569 74	Druckrohr	1	(Benzin)
50	521 51	Einschraubwinkel	1	
51	521 51	Einschraubwinkel 12 18 S / 16 K	1	
52	569 79	Druckrohr	1	
53	517 54	Einschraubwinkel 8 14 S / 12 K	1	
54	517 55	Anschlussklotz	1	
55	521 51	Einschraubwinkel 12 18 S / 16 K	1	
56	517 53	Einschraubstutzen 8 14 S / 12 K	1	
57	517 56	Hydraulikschlauch	1	
58	566 90	Einschraubstutzen 8 14 S / 12 K	1	
59	566 88	Düse M 7 - 1,1	1	
60	502 52	Hydraulikzylinder	1	
61	204 81	Schneidring 12	1	
62	204 80	Überwurfmutter 12 18	1	
63	521 53	Hydraulik-Schlauchtülle	1	(Diesel)
a	522 73	Hydraulik-Schlauchtülle	1	(Benzin)
64		siehe Bild 2	-	
65	952 611	Hydraulikschlauch ND OLN 13 x 4,5	-	Meterware
66		siehe Bild 2	-	
67	204 81	Schneidring 12	1	
68	204 80	Überwurfmutter 12 18	1	
69	506 18	Staubstecker	2	
70	504 21	Hydrauliksteckdose B2 8 14 S	2	
71	006 38	Sechskantmutter BM 14 x 1,5	1	
72	436 18	Schneidring 8	1	
73	436 19	Überwurfmutter 8 14	1	
74	429 07	Hydraulikschlauch	1	(Diesel)
a	504 66	Hydraulikschlauch	1	(Benzin)
75	569 77	Druckrohr	1	
76	398 92	Hydraulikzylinder	1	
77	566 88	Düse M 7 - 1,1	1	
78	566 89	Einschraubstutzen 6 12 S / 12	1	
79	393 70	Schneidring 6	1	
80	393 69	Überwurfmutter 6 12	1	
81	521 86	Hydraulikschlauch	1	
82	393 69	Überwurfmutter 6 12	1	
83	393 70	Schneidring 6	1	
84	566 92	X-Verschraubung	1	
85	521 51	Einschraubwinkel 12 18 S / 16 K	1	
86	569 76	Druckrohr	1	
87	569 78	Druckrohr	1	
88	006 38	Sechskantmutter BM 14 x 1,5	1	
89		siehe Bild 70	-	
90		siehe Bild 69	-	

Tafel 1426 Zusatzhydraulik

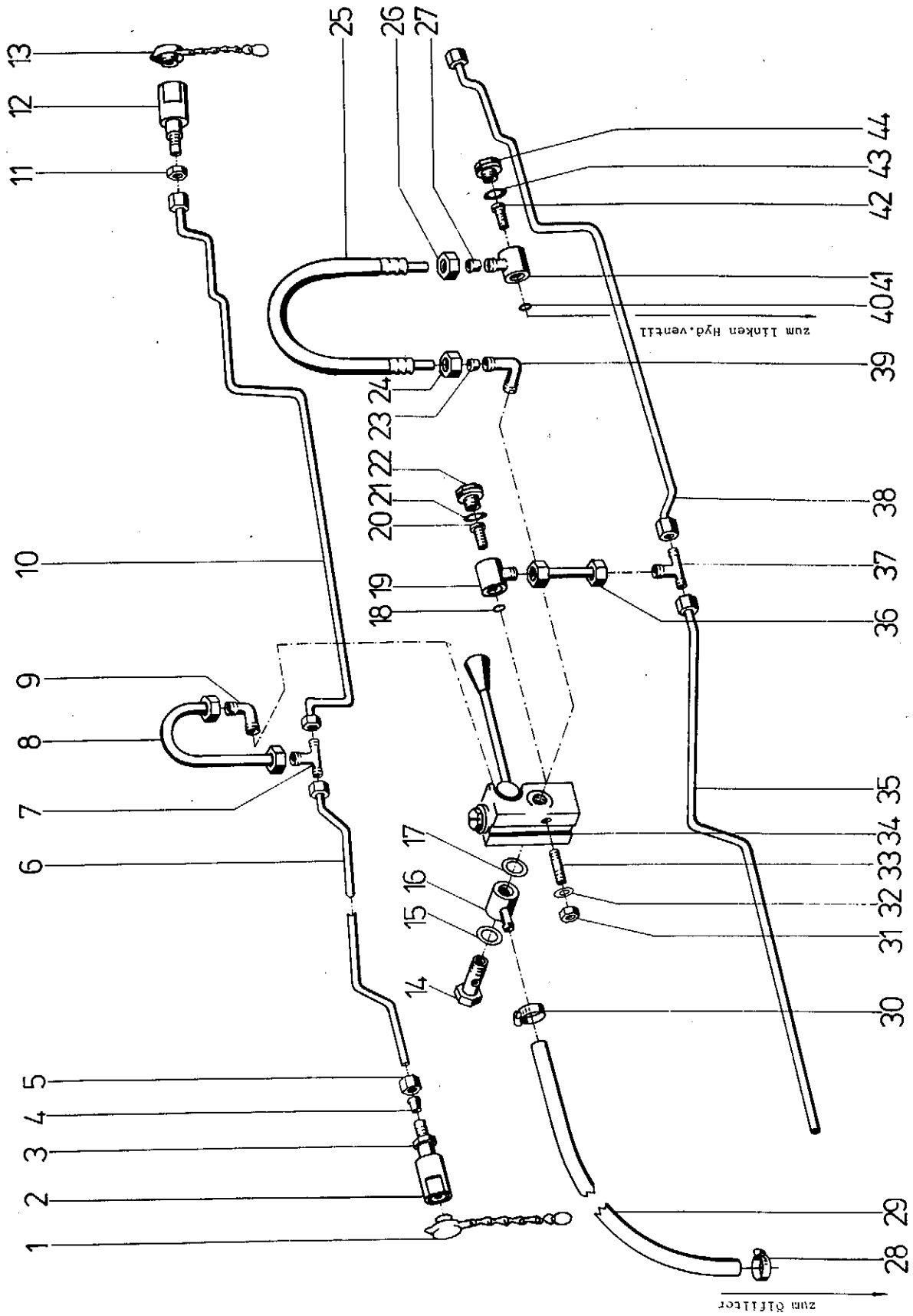


Bild	Teil-Nr.	Benennung	Stück	Bemerkungen
1	506 18	Staubstecker	4	
2	504 21	Hydrauliksteckdose B 2 814 S	4	
3	006 38	Sechskantmutter BM 14 x 1,5	4	
4	436 18	Schneidring 8	2	
5	436 19	Überwurfmutter 8 14	2	
6	569 84	Druckrohr, vorn	1	
7	566 93	T-Verschraubung	2	
8	569 83	Druckrohr	1	
9	195 71	Schwenkverschraubung 12 18 S / 16	1	entspricht nicht der bildlichen Darstellung
a	394 78	Dichtkantenring	1	
10	569 82	Druckrohr, hinten	1	
11		siehe Bild 3	-	
12		siehe Bild 2	-	
13		siehe Bild 1	-	
14	020 77	Hohlschraube M 16 x 1,5 x 28	1	
15	009 19	Dichtring 16 x 20 x 1,5	2	
16	218 40	Schlauchrituelle	1	
17		siehe Bild 15	-	
18	394 78	Dichtkantenring	1	
19	195 71	Schwenkverschraubung 12 18 S / 16	1	
20				} Einzelteile von Bild 19
21				
22				
23	204 81	Schneidring 12	1	
24	204 80	Überwurfmutter 12 18	1	
25	504 66	Hydraulikschlauch	1	
26	204 80	Überwurfmutter 12 18	1	
27	204 81	Schneidring 12	1	
28	508 61	Schlauchschelle 16 - 26 x 9	2	
29	952 610	Hydraulikschlauch ND OLN 11 x 3,5	-	Meterware
30		siehe Bild 28	-	
31	281 08	Sicherungsmutter M 8	2	
32	514 08	Scheibe 8,3 x 22 x 3	2	
33	005 05	Stiftschraube M 8 x 18	2	
34	567 84	1fach-Hydraulikventil ZE 12 AF - MO 5 N	1	
35	569 81	Druckrohr, vorn	1	
36	569 80	Druckrohr	1	
37		siehe Bild 7	-	
38	569 85	Druckrohr	1	
39	521 51	Einschraubwinkel 12 18 S / 16 K	1	
40	394 78	Dichtkantenring	1	
41	195 71	Schwenkverschraubung 12 18 S / 16	1	
42				} Einzelteile von Bild 41
43				
44				

Tafel 1395 Räder

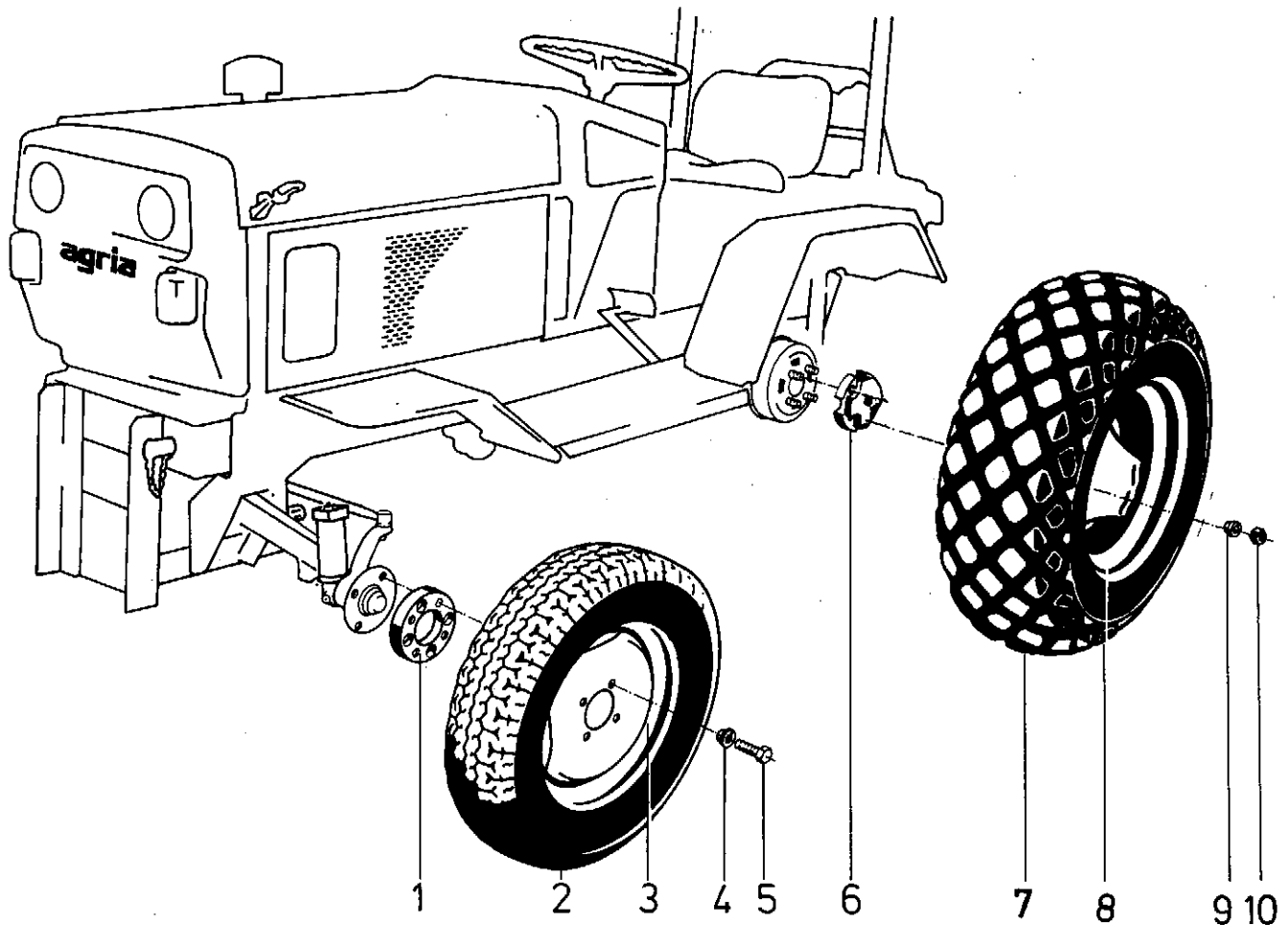


Bild	Teil-Nr.	Benennung	Stück	Bemerkungen
1				siehe Tafel 1381, Seite 12, Bild 46
2	531 56	Reifen 155 R 12 (schlauchlos)	2	für Kommunal
a	531 57	Reifen 5,50 - 12 AS (schlauchlos)	2	für Landwirtschaft
b	330 23	Schlauchlosventil 15	2	für Bild 2 und 2a
c	571 44	Reifen 6,5/80-12	2	Kommunal
d	133 91	Schlauch 6,00-12	2	
3	532 16	Scheibenrad 4,00 x 12	2	für Bild 2 und 2a
a	571 43	Scheibenrad 5JA x 12	2	für Bild 2c
4	269 95	Federring C 12,5	8	
5	288 21	Sechskantschraube M 12 x 1,5 x 30	8	
6	550 17	Zwischenflansch	2	
7	542 77	Reifen 10,0/75-15	2	Kommunal
a	129 77	Reifen 7,50-16 AS	2	Landwirtschaft
b	542 78	Schlauch 10,0/75-15	2	für Bild 7
c	292 48	Schlauch 7,50-16	2	für Bild 7a
8	543 14	Scheibenrad 9,00 x 15	2	für Bild 7
a	454 99	Scheibenrad 5,50 F - 16	2	für Bild 7a
9	015 12	Federring C 16,5	8	
10	264 80	Sechskantmutter M 16 x 1,5	8	

Tafel 939 Werkzeug

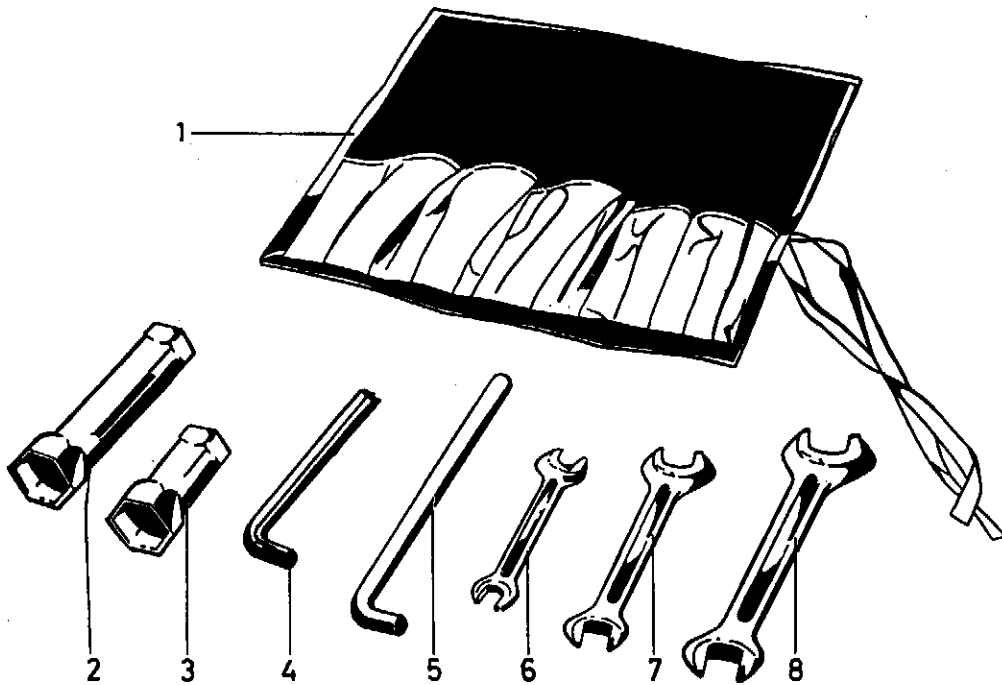


Bild	Teil-Nr.	Benennung	Stück	Bemerkungen
	490 00	Werkzeugsatz kpl.	1	
1	044 27	Werkzeugtasche	1	
2	479 50	Sechskant-Steckschlüssel 19 x 24 x 105	1	
3	354 96	Sechskant-Steckschlüssel 21 x 26 x 70	1	
4	025 26	Sechskant-Stiftschlüssel 8	1	
5	025 12	Drehstift	1	
6	175 10	Doppelmaulschlüssel 10 x 11	1	
7	172 17	Doppelmaulschlüssel 13 x 17	1	
8	493 41	Doppelmaulschlüssel 19 x 24	1	nicht im kompl. Werkzeugsatz enthalten

